

RC-CORNET^{PLUS} NASAL

RC-CORNET[®] PLUS NASAL / RC-CORNET[®] PLUS NASAL SET



RC-CORNET[®] PLUS NASAL

DE	Gebrauchsanweisung	Seite	2
EN	Instructions for use	Page	14
ES	Instrucciones de uso	Página	26
IT	Istruzioni per l'uso	Pagina	38
FR	Notice d'utilisation	Page	50

TR Türkçe kullanım talimatını
www.cegla.de adresinde bulabilirsiniz.

AR ىلع مادخت سالات امي لعت ىلع عالطالام كنكمي
ىلاتل طبارلا www.cegla.de

VIelen DANK, DASS SIE SICH FÜR DIE THERAPIE MIT DEM RC-CORNET® PLUS NASAL ENTSCHEIDEN HABEN.

Ergänzende Gebrauchsanweisung

KOMBI-THERAPIE mit Verneblern mittels beigefügtem Winkelstück siehe Seite 10 und 11

RC-CORNET® PLUS NASAL SET zur Umrüstung des RC-Cornet® PLUS in ein RC-Cornet® PLUS NASAL siehe Seite 13

WICHTIGE HINWEISE

Bitte lesen Sie vor dem ersten Gebrauch des RC-Cornet® PLUS NASAL die Gebrauchsanweisung sorgfältig durch.

Wenn Sie weitere Fragen zur Anwendung des RC-Cornet® PLUS NASAL haben, wenden Sie sich bitte an Ihren Arzt/Physiotherapeuten.

Das RC-Cornet® PLUS NASAL ist geeignet für Patienten ab einem Alter von 2,5 Jahren. Voraussetzung ist eine bewusste Koordination der Ein- und Ausatmung über die Nase. Bei Kindern sollte die Therapie in Begleitung eines Erwachsenen erfolgen. Mukoviszidosepatienten besprechen die Therapie bitte unbedingt vorab mit ihrem behandelnden Arzt.

Der Schlauch des RC-Cornet® PLUS NASAL besteht aus Silikon. Es empfiehlt sich, den Schlauch alle 6 Monate zu erneuern. Tauschen Sie bei täglicher Anwendung das RC-Cornet® PLUS NASAL nach einem Jahr aus. Geringe weißliche Niederschläge am Schlauch oder im Gehäuse stammen von medizinischem Talkum, das bei der Schlauchherstellung verwendet wird.

Lagern Sie das RC-Cornet® PLUS NASAL trocken, in staubfreier Umgebung und vor Sonneneinstrahlung geschützt.

Entsorgung: Das RC-Cornet® PLUS NASAL und das Zubehör können über den Hausmüll entsorgt werden, sofern dies durch Entsorgungsvorschriften der Länder nicht anders geregelt ist.

⚠️ WARNHINWEIS

Bei Talkumallergie bitte alle Bestandteile des RC-Cornet® PLUS NASAL vor dem ersten Gebrauch 2x auskochen, sonst vor dem ersten Gebrauch bitte gemäß der Reinigungsanleitung (siehe Seite 8 und 9) reinigen.

Achtung: Kein Spülwasser/Spülmittel verwenden!

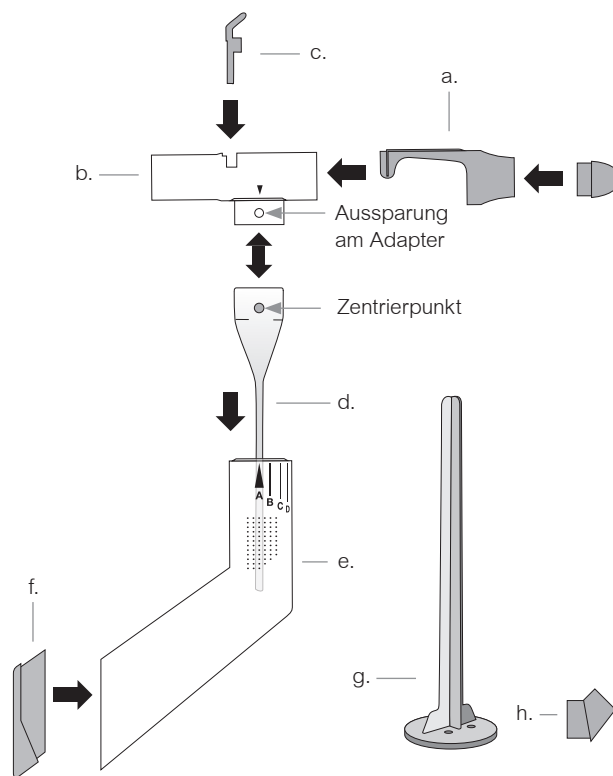
Achten Sie auf eine ordnungsgemäße Anwendung des RC-Cornet® PLUS NASAL entsprechend dieser Gebrauchsanweisung. Eine nicht ordnungsgemäße Anwendung (Off-Label-Use) bedingt einen Haftungsausschluss des Herstellers.

Fühlen Sie sich während der Anwendung schwindlig, benommen oder unwohl, dann brechen Sie die Therapie ab und wenden Sie sich an Ihren Arzt.



RC-CORNET® PLUS NASAL

Zur physikalischen Therapie von Erkrankungen der oberen Atemwege sowie des Mittelohres mittels oszillierender PEP-Therapie.



Im Lieferumfang des RC-Cornet® PLUS NASAL sind enthalten:

- a. Nasenstück mit Nasenolive
- b. Adapter mit integriertem Vernebleransatz
- c. Einatemventil
- d. Schlauch
- e. Gehäuse
- f. Gehäusedeckel
- g. Reinigungshilfe
- h. Winkelstück, um die Kombi-Therapie mit Verneblern zu ermöglichen (Abb.: s. S. 10 und 11)

Verwendete Materialien:

Silikon, Thermoplast und Polypropylen

VERWENDUNGSZWECK

Das RC-Cornet® PLUS NASAL ist ein Hilfsmittel zum Lösen und Entfernen von Sekret im Nasenrachenraum. Darüber hinaus verbessert es die Belüftung der Ohrtrumpete bei Tubenventilationsstörungen. Die regelmäßige Anwendung verschafft bei chronischer Sinusitis, Postnasal-Drip-Syndrom sowie Nasenspraysucht (Privivismus) auf natürliche Weise eine freie Nase und senkt die Hyperreagibilität bei Asthma Bronchiale.

Wirkeffekte der RC-Cornet® PLUS NASAL Therapie

- Reinigt die oberen Atemwege von lästigem Schleim
- Lindert den Husten beim Postnasal-Drip-Syndrom
- Senkt bronchiale Hyperreagibilität bei Asthma
- Verbessert die Belüftung der Nasennebenhöhlen und des Mittelohrs

Das RC-Cornet® PLUS NASAL kann gleichzeitig mit einer Feuchtinhalation mittels Vernebler kombiniert werden. Dies optimiert die Medikamentendeposition und reduziert die Therapiedauer (Kombi-Therapie siehe Seite 10 und 11).

Physiologische Wirkung

Das RC-Cornet® PLUS NASAL erzeugt Druckschwankungen (Oszillationen) in den oberen Atemwegen und erweitert diese. Darüber hinaus kommt es zu einer Lockerung und Verflüssigung des Nasensekrets und zur Weitung / Öffnung der Ohrtrumpete. Das Sekret kann dann leichter geschluckt oder ausgeschnäuzt werden.

Gegenindikation:

Das RC-Cornet® PLUS NASAL sollte nicht, oder nur nach Absprache mit dem behandelnden Arzt angewendet werden bei Vorliegen von:

- operativen Eingriffen oder Verletzungen an Mund, Gesicht, Schädel oder Speiseröhre
- wiederholtem, massivem Nasenbluten
- während eines eitrigen Ausflusses
- Barotrauma
- einem unbehandelten Pneumothorax

Während einer akuten Nasennebenhöhlen- oder Mittelohrentzündung sollte eine Verwendung nur bei gleichzeitiger Gabe von Antibiotika und nach Aufsuchen eines Arztes erfolgen.

Bei Anwendung der Kombi-Therapie mit Verneblern beachten Sie bitte auch die Gegenindikationen Ihrer zu verwendenden Medikation sowie Ihres Inhalationssystems.

Nebenwirkungen

Bei der Behandlung mit dem RC-Cornet® PLUS NASAL sind keine unerwünschten Wirkungen bekannt. Bei Beginn der Behandlung kann es jedoch zu kurzfristigem Schnupfen kommen. Dies stellt ein Regulationsphänomen dar.

Hinweise

Wenn Sie die Lautstärke der Therapie reduzieren möchten, verschließen Sie die Luftauslassöffnungen am Gehäuse mit Ihrer Hand.

Die Anwendung des RC-Cornet® PLUS NASAL ist von der Schwerkraft unabhängig. Sie können das Gerät daher im Liegen, Sitzen oder Stehen anwenden.

Nachdem Sie sich an das RC-Cornet® PLUS NASAL gewöhnt haben, versuchen Sie, Ihre Atemtechnik zu verbessern: Atmen Sie möglichst über die Nase ein und nach einer kurzen Pause über das RC-Cornet® PLUS NASAL wieder aus.

Wichtig: Das RC-Cornet® PLUS NASAL nutzt die gesamte Ausatemluft, um Vibrationen und Oszillationen zu produzieren. Bitte versuchen Sie daher, die gesamte Ausatemluft durch das RC-Cornet® PLUS NASAL auszuatmen, um die Therapie so effektiv wie möglich zu gestalten.

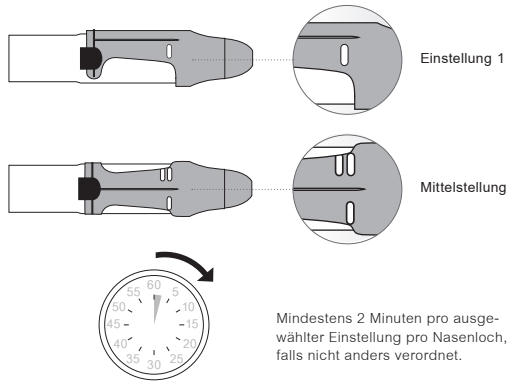
Bei starker Polypenbildung ist der Therapieverlauf nicht absehbar.

ANLEITUNG Anwendung

I

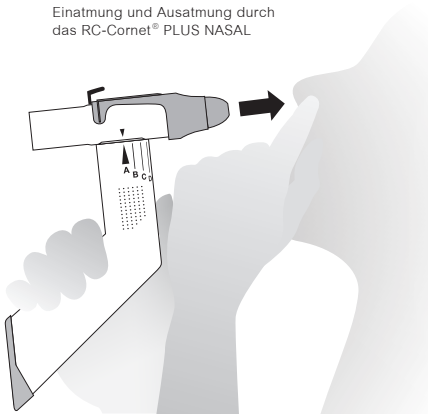


II



III

Einatmung und Ausatmung durch das RC-Cornet® PLUS NASAL



IV



3 x täglich für mind. 2 Minuten je Nasenloch bzw. wie von Ihrem Therapeuten empfohlen.

BESCHREIBUNG Anwendung

I

Bitte untersuchen Sie das Gerät vor der Anwendung auf Fremdkörper oder Beschädigungen. Sobald Teile fehlen oder beschädigt sind, tauschen Sie diese bitte umgehend aus.

II

Einstellungsmöglichkeiten: Das RC-Cornet® PLUS NASAL bietet Ihnen zwei unterschiedliche Behandlungsmöglichkeiten an. Diese wählen Sie durch die Einstellung 1 oder die Mittelstellung (gekennzeichnet durch den langen Mittelstrich zwischen 1 und 2 am Nasenstück) aus. Durch Drehen am Nasenstück wechseln Sie die Einstellungen. Für die Einstellung 1 drehen Sie bitte das Nasenstück bis zum Anschlag. Für die Mittelstellung positionieren Sie das Nasenstück mittig auf dem Adapter. Falls nicht anders verordnet, führen Sie eine der Einstellungen für mindestens 2 Minuten pro Nasenloch durch.

- **Einstellung 1:** Drehen Sie das Nasenstück bis zum Anschlag. Bitte verwenden Sie die Einstellung 1 bei Erkrankungen des Mittelohres (infolge einer Tubenventilationsstörung).
- **Mittelstellung (langer Mittelstrich):** Wählen Sie diese bitte bei den anderen auf Seite 4 angegebenen Wirkeffekten.

III

Nehmen Sie das RC-Cornet® PLUS NASAL wie abgebildet in die Hand. Führen Sie das RC-Cornet® PLUS NASAL in das rechte Nasenloch und verschließen Sie mit dem Zeigefinger das linke. Atmen Sie möglichst über die Nase ein und nach einer kurzen Pause über das RC-Cornet® PLUS NASAL wieder aus.

Sollte es zu schwerfallen, können Sie jederzeit über das linke Nasenloch einatmen. Lassen Sie die Luft über die Nase **langsam** durch das RC-Cornet® PLUS NASAL ausströmen. Dabei kommt es zu einem positiven Druck sowie zu Schwingungen im Nasen-Rachenraum.

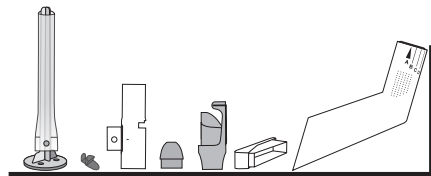
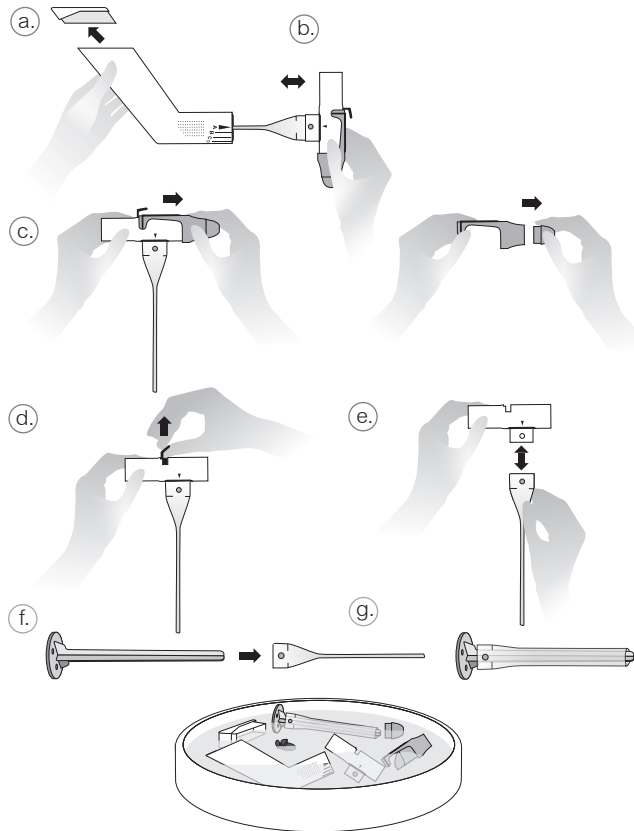
Atmen Sie die gesamte Ausatemluft durch das RC-Cornet® PLUS NASAL aus. Wiederholen Sie den Vorgang mit dem linken Nasenloch.

IV

Empfohlene Anwendungshäufigkeit mind. 3 x täglich für mind. 2 Minuten pro Nasenloch bzw. wie empfohlen. Zusätzliche Anwendung immer dann, wenn eine Verschleimung verspürt wird. Wie jede physikalische Therapie wirkt auch das RC-Cornet® PLUS NASAL nur bei regelmäßiger Anwendung.

TIPP: Integrieren Sie die Therapie in Ihren Tagesablauf, auch dann, wenn Sie wenig Schleim verspüren, da Schleim immer wieder nachgebildet wird.

ANLEITUNG Reinigung



PRODUKTEMPFEHLUNGEN



RC-Rhino Horn™**



RC-Pflege® N



RC-Gel NASAL

BESCHREIBUNG Reinigung

I Reinigung / Desinfektion

Waschen Sie sich bitte vor der Reinigung die Hände. Zur Reinigung zerlegen Sie das RC-Cornet® PLUS NASAL wie folgt in seine Einzelteile. **Bitte die folgende Reihenfolge zwingend beachten.**

- Nehmen Sie den Gehäusedeckel ab.
- Ziehen Sie den Adapter vom Gehäuse.
- Nehmen Sie das Nasenstück vom Adapter ab und ziehen Sie die Nasenolive aus dem Nasenstück.
- Ziehen Sie das Einatemventil aus dem Adapter.
- Drücken Sie den oberen Teil des Schlauchs zusammen und ziehen Sie den Schlauch vom Adapter ab.
- +g. Führen Sie die Reinigungshilfe in den Schlauch ein.

Reinigen Sie alle Einzelteile in lauwarmem Wasser und/oder geben Sie dem Wasser einen Spritzer Zitronenkonzentrat hinzu. Spülen Sie mit klarem Wasser nach.

Achtung: Kein Spülwasser/Spülmittel verwenden!

Sie können alle Teile nach der Reinigung im Vaporisator, mit Heißdampf oder in kochendem Wasser desinfizieren. Maximale Temperatur 134 °C.

Eine weitere Reinigungsmöglichkeit bietet der RC-Clean Reinigungsbeutel (siehe Seite 12).

Eine klinische Wiederaufbereitungsanleitung finden Sie unter www.cegla.de

Wichtig! Während des gesamten Reinigungsvorgangs muss die Reinigungshilfe im Schlauch verbleiben. Dies verhindert ein Verkleben und ermöglicht eine optimale Reinigung.

Reinigen Sie das Gerät je nach Verschmutzung nach jeder Anwendung, mindestens jedoch zweimal pro Woche.

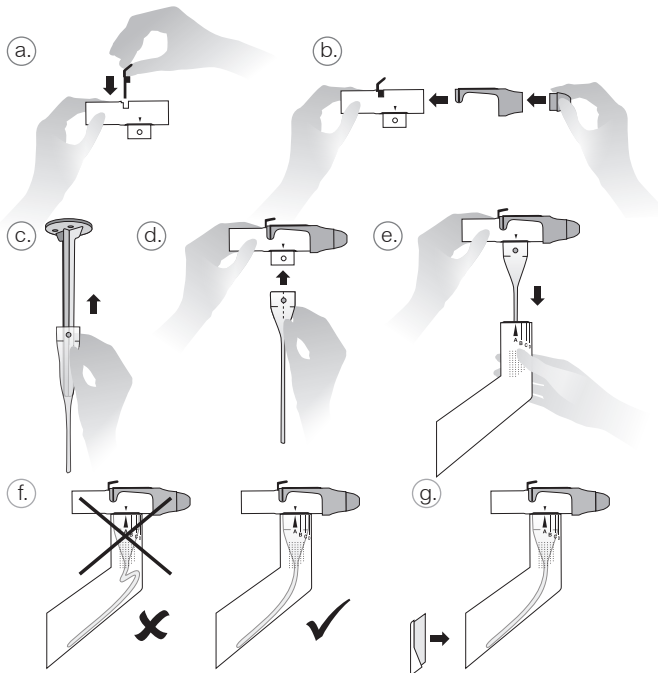
II Trocknen

Bitte nehmen Sie direkt nach der Reinigung alle Teile aus dem Reinigungsmedium (Kochtopf, Vaporisator, RC-Clean etc.). Schütteln Sie das überschüssige Wasser ab und lassen Sie alle Teile offen an der Luft vollständig trocknen.

Während der Trocknung muss die Reinigungshilfe den Schlauch geöffnet halten. Stellen Sie den Schlauch mit der Reinigungshilfe senkrecht auf. Dies reduziert die Trocknungszeit. Eine vollständige Trocknung senkt die Infektionsgefahr.

Gemäß der DEGAM-Leitlinie (Nasennebenhöhlenentzündung) empfehlen wir, vor der Benutzung des RC-Cornet® PLUS NASAL die Nase mithilfe einer Nasenspülung z. B. der RC-Rhino Horn™ zu spülen. Alternativ können Sie das Nasenspray RC-Pflege® N in die Nase einbringen. Erfahrungsgemäß stellt sich hierdurch ein schnellerer und ausgeprägterer therapeutischer Effekt ein. Bei Entzündungen am Naseneingang oder Verletzungen im Naseninnern sollten Nasenspülungen nicht durchgeführt werden. Hier empfiehlt sich die Anwendung des RC-Gel NASAL.

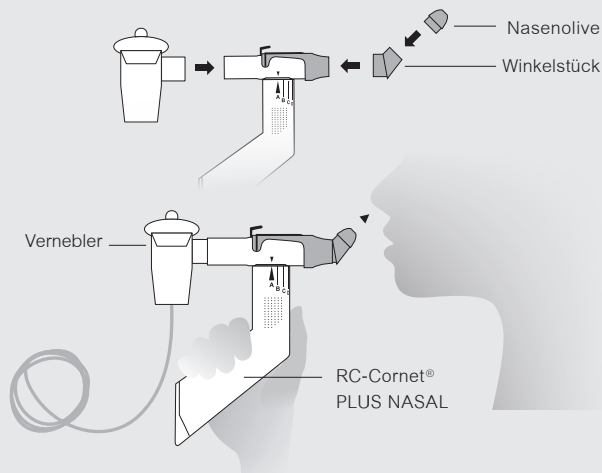
ANLEITUNG Zusammenstecken



BESCHREIBUNG Zusammenstecken

- I Waschen Sie sich bitte vor dem Zusammenstecken die Hände.
- a. Setzen Sie das Einatemventil in den Adapter ein.
- b. Schieben Sie die Nasenolive in das Nasenstück. Stecken Sie dann das Bauteil mittig auf den Adapter. Für die Anwendung folgen Sie bitte immer der Beschreibung (siehe Seite 6 und 7).
- c. Ziehen Sie die Reinigungshilfe aus dem Schlauch.
- d. Schieben Sie den Schlauch in den Adapter. Achten Sie darauf, dass der Zentrierpunkt in die Aussparung am Adapter einrastet.
- e. Führen Sie dann den entstandenen Aufsatz in das Gehäuse ein. Achten Sie bitte darauf, dass die Pfeile auf dem Adapter und dem Gehäuse exakt übereinanderstehen.
- f. Kontrollieren Sie die Lage des Schlauches. Er darf nicht gestaucht im Gehäuse liegen.
- g. Setzen Sie den Gehäusedeckel in das Gehäuse ein.

KOMBI-THERAPIE MIT VERNEBLERN



HINWEIS: Bitte beachten Sie auch die Gebrauchsanweisung Ihres Verneblers bzw. Ihres Inhalationsgerätes sowie der entsprechenden Medikation.

RC-Cornet® PLUS VERNEBLER SET *

Artikel-Nr. 2651 | PZN 14 439 900



KOMBI-THERAPIE MIT VERNEBLERN

Die Kombi-Therapie verbindet die RC-Cornet® PLUS NASAL Therapie mit einer Feuchtinhalation mittels ISO-genormter Vernebler. Dies verbessert die Medikamentendeposition, reduziert die gesamte Therapiedauer und erhöht die Effektivität beider Therapien.

Setzen Sie das Winkelstück zwischen das Nasenstück und die Nasenolive.

Verbinden Sie das RC-Cornet® PLUS NASAL mit Ihrem Vernebler. Stecken Sie dafür den Vernebler gerade auf den Adapter. Wenn Sie den Vernebler wieder vom Adapter trennen, darf dieser auch nur gerade herausgezogen werden. **WICHTIG:** Bitte nicht an dem Vernebler "rütteln". Dies kann zu Beschädigungen führen. Bitte nutzen Sie für die Kombi-Therapie immer die mittlere Einstellung am RC-Cornet® PLUS NASAL, da hier die Atemwege stabilisiert werden. Bitte atmen Sie ausschließlich über das Gerät ein und aus. Die Therapiedauer entspricht der Inhalationszeit.

HINWEIS: Als Zubehör bieten wir das VERNEBLER SET für nicht genormte Vernebler an. Im Lieferumfang ist weder ein Vernebler noch unser VERNEBLER SET enthalten. Beide Artikel können separat erworben werden. Weitere Informationen finden Sie unter www.cegla.de

ZUBEHÖR UND ERGÄNZENDE PRODUKTE

RC-Cornet® PLUS Ersatzventilschläuche

Passend für alle Produktvarianten des RC-Cornet® PLUS.

Artikel-Nr. 2660 | PZN 13 058 194



RC-Clean

Wiederverwendbarer Reinigungsbeutel für die Mikrowelle. Einfache und schnelle Reinigung von Medizinprodukten sowie Babyartikeln.

Nur für mikrowellengeeignete Produkte verwendbar.

Artikel-Nr. 5000 | PZN 10 751 032



Zubehör und ergänzende Produkte sind erhältlich in Apotheken, Sanitätshäusern oder unter www.cegla-shop.de

Das RC-Cornet® PLUS NASAL ist für den Einpatientengebrauch vorgesehen. Eine klinische Wiederaufbereitungsanleitung für den Mehrpatientengebrauch finden Sie unter www.cegla.de

PZN 12 441 330

Um unseren Service kontinuierlich zu verbessern, freuen wir uns über Ihre Rückmeldungen.

Über unsere Plattform www.leichter-atmen.de geben wir Ihnen hilfreiche Tipps für den Alltag mit Atemwegserkrankungen. Wir freuen uns auf Ihren Besuch.

Eigentümerin der Trademarks und der registrierten Trademarks ist das Unternehmen R. Cegla GmbH & Co. KG.

Eigentümerin der Trademark Rhino Horn™ ist Yogaprosess AS, Norwegen. Technische und optische Änderungen sowie Druckfehler vorbehalten.



LATEX FREI



NICHT STERIL



MENGE: 1



2680



BEI BESCHÄDIGTER VERPACKUNG NICHT VERWENDEN



GEBRAUCHS-ANWEISUNG BEACHTEN



FÜR KINDER UNTER 3 JAHREN UNZUGÄNGLICH AUFBEWAHREN. ACHTUNG VERSCHLICKBARE KLEINTEILE



RC CORNET® PLUS NASAL SET

RC-CORNET® PLUS NASAL SET

Mit dem Zubehör RC-Cornet® PLUS NASAL SET können Sie ein RC-Cornet® PLUS leicht für die Therapie der oberen Atemwege umrüsten.

Im Lieferumfang des RC-Cornet® PLUS NASAL SET sind enthalten:

- Winkelstück
(ergänzend für die Kombi-Therapie s. S. 10)
- Nasolive

a.



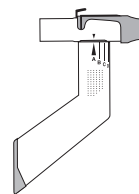
b.



So rüsten Sie Ihr RC-Cornet® PLUS um:

Für die Umrüstung zum RC-Cornet® PLUS NASAL stecken Sie einfach die Nasenolive auf das Mundstück des RC-Cornet® PLUS.

Für die Durchführung der Kombi-Therapie stecken Sie die Nasenolive zunächst auf das Winkelstück und dieses dann auf das Mundstück des RC-Cornet® PLUS.



Artikel-Nr. 2683
PZN 13 058 202



Artikel-Nr. 2683
PZN 13 058 202

Artikel-Nr. 2600
PZN 12 419 336
Hilfsmittel-Positions-Nr. 14.24.08.0013

Bitte lesen Sie vor dem ersten Gebrauch die Gebrauchsanweisung des RC-Cornet® PLUS NASAL auf den Seiten 2 bis 12 sorgfältig durch.

THANK YOU FOR CHOOSING THE RC-CORNET® PLUS NASAL THERAPY.

Additional Instructions for Use

COMBINED THERAPY with nebulizers using enclosed elbow connector see page 22 and 23

RC-CORNET® PLUS NASAL SET for converting RC-Cornet® PLUS into RC-Cornet® PLUS NASAL see page 25

NOTE

Please read the instructions for use carefully before using RC-Cornet® PLUS NASAL for the first time.

If you have any questions regarding the use of RC-Cornet® PLUS NASAL, please contact your healthcare professional. RC-Cornet® PLUS NASAL is designed for patients age 2.5 and older. The patient must be able to consciously coordinate inhalation and exhalation by mouth. Children should only use the device under adult supervision. Prior to use, patients with cystic fibrosis should discuss use of the device with their healthcare professional.

The RC-Cornet® PLUS NASAL tube is made of silicone. Please replace the tube every six months. We recommend the exchange of the RC-Cornet® PLUS NASAL after one year of using. Whitish deposits on the tube or in the body are medical talc used during tube manufacture.

Store RC-Cornet® PLUS NASAL in a dry, dust-free environment and protect it from sunlight.

Disposal: RC-Cornet® PLUS NASAL and its accessories can be disposed of as normal household waste provided a different form of disposal is not mandated by national waste disposal regulations.

⚠ WARNING

If the patient is allergic to medical talc, please boil all RC-Cornet® PLUS NASAL parts twice before using them for the first time. Otherwise please clean prior to first use following the cleaning instructions (see page 20 and 21).

Note: Do not use dishwashing detergent.

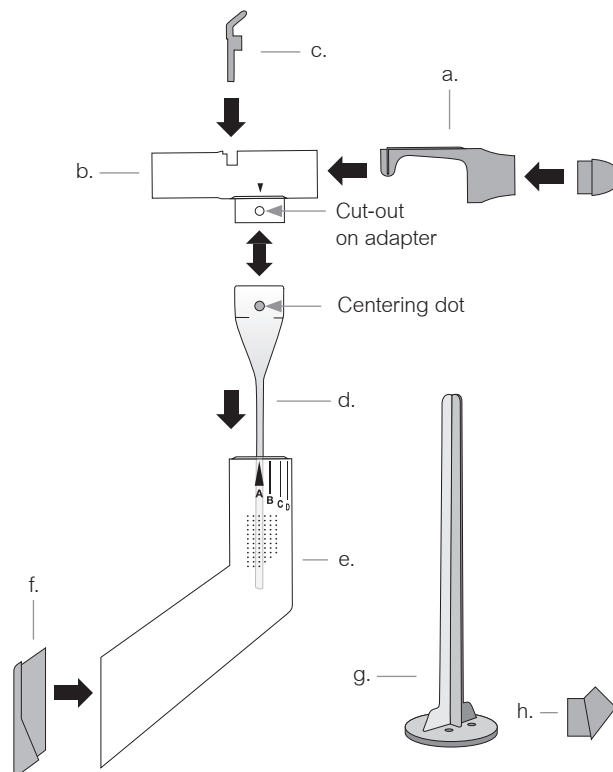
Please ensure that RC-Cornet® PLUS NASAL is used properly according to the Instructions for Use. Incorrect application (off-label use) results in exclusion of liability for the manufacturer.

Please discontinue the therapy and contact your healthcare professional, if you feel dizzy, lightheaded, or unwell.



RC-CORNET® PLUS NASAL

For physical therapy of upper respiratory tract diseases as well as the middle ear using oscillatory positive expiratory pressure (OPEP) therapy.



The RC-Cornet® PLUS NASAL package contains:

- | | |
|---|---|
| a. Nosepiece with nozzle | f. Body lid |
| b. Adapter with integrated nebulizer port | g. Cleaning aid |
| c. One way valve | h. Elbow connector for combined therapy with nebulizers (Fig. see page 22 and 23) |
| d. Tube | |
| e. Body | |

Materials:

Silicone, Thermoplast and Polypropylene

INDICATIONS FOR USE

RC-Cornet® PLUS NASAL is a medical device to mobilize and remove secretions in the nasopharynx. It also improves aeration of the Eustachian tube in the event of disorders of the auditory tubes. Regular use provides a clear nose in a natural way in case of chronic sinusitis, post-nasal-drip syndrome and nose spray addiction (privinismus). Further more bronchial hyperactivity is decreased in asthma bronchial.

Effectiveness of RC-Cornet® PLUS NASAL Therapy

- Frees the upper airways from irritating phlegm
- Reduces coughing due to post-nasal-drip
- Reduces bronchial hyperreactivity at asthma
- Improves aeration of the sinuses and middle ear

RC-Cornet® PLUS NASAL can also be combined with a nebulizer. This optimizes aerosol deposition and reduces therapy time (combined therapy - see page 22 and 23).

Physiological effects

RC-Cornet® PLUS NASAL produces pressure variations (oscillations) in the upper respiratory tract and widens it. It also mobilizes and liquefies nasal secretions and widens / opens the Eustachian tube. Secretions are then easier to swallow or blow out.

Contraindications:

RC-Cornet® PLUS NASAL should not be used in patients diagnosed with any of the following conditions unless instructed by a doctor:

- after surgery or injuries of the mouth, face, skull or esophagus
- repeated, massive nosebleed
- in the presence of purulent discharge
- barotrauma
- untreated pneumothorax

In case of acute sinusitis or middle ear infection, RC-Cornet® PLUS NASAL should only be used after having consulted a doctor and the use of antibiotics. Please also check for contraindications with the medications used as well as your inhalation system if RC-Cornet® PLUS NASAL is used with combined therapy with nebulizer.

Side effects

No undesirable effects are known in conjunction with RC-Cornet® PLUS NASAL therapy. However, patients may develop "a stuffy-nose" when beginning treatment. This is a regulatory phenomena.

Note

To lower the noise level of the therapy, close off the body holes with your hand.

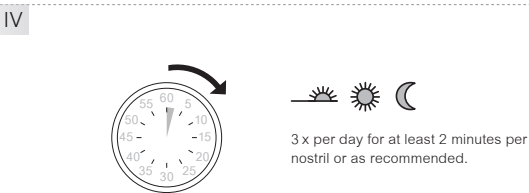
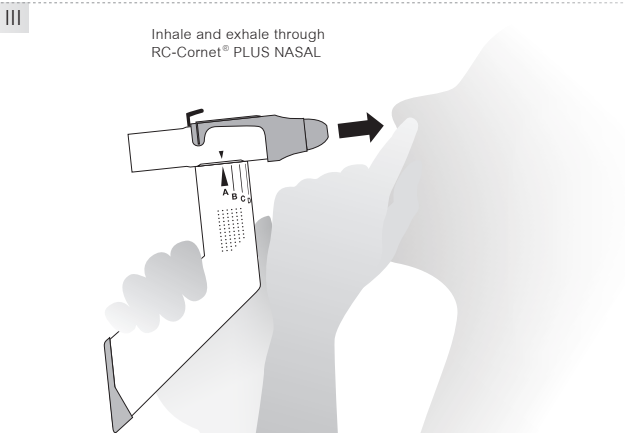
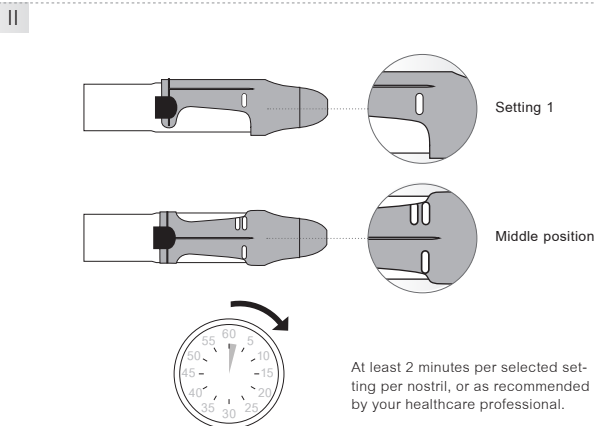
Use of RC-Cornet® PLUS NASAL does not rely on gravity. The device may be used in an upright, seated or standing position.

After you become accustomed to RC-Cornet® PLUS NASAL, try to improve your breathing technique. Breathe in through the nose, if possible, and after a brief pause, exhale through RC-Cornet® PLUS NASAL.

Important: RC-Cornet® PLUS NASAL uses your full expired air volume to produce vibrations and oscillations. Therefore, please expel all of your breath through RC-Cornet® PLUS NASAL in order to maximize your therapy outcome.

With strong polyp formations a progress in therapy is not guaranteed.

VISUAL GUIDE for use



INSTRUCTIONS for use

I Please inspect the device for foreign bodies or damage prior to use. If any parts are missing or damaged, replace them immediately.

II **Settings:** RC-Cornet® PLUS NASAL can be used for two different forms of treatment. Select the treatment options using Setting 1 or the middle position (marked by the line between 1 and 2 on the nosepiece). Change the settings by turning the nosepiece. To adjust to setting 1, please turn the nosepiece to the stop. For the middle position, center the nosepiece on the adapter. Unless otherwise recommended by your healthcare professional, use one setting for at least two minutes per nostril.

- **Setting 1:** Turn the nosepiece to the stop. Please use setting 1 for middle ear conditions (due to disorders of the auditory tubes).
- **Middle position (line):** Please use this setting for any of the effects listed on page 16.

III Hold the RC-Cornet® PLUS NASAL as shown. Insert RC-Cornet® PLUS NASAL into the right nostril and pinch the left nostril shut using your index finger. Breathe in through the nose, if possible, and after a brief pause, exhale through RC-Cornet® PLUS NASAL.

Should you experience difficulties, you can always remove your index finger and inhale over the left nostril. Breathe in through the nose, if possible, and exhale slowly through the nose and into RC-Cornet® PLUS NASAL.

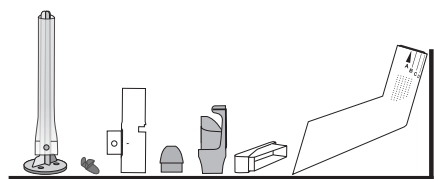
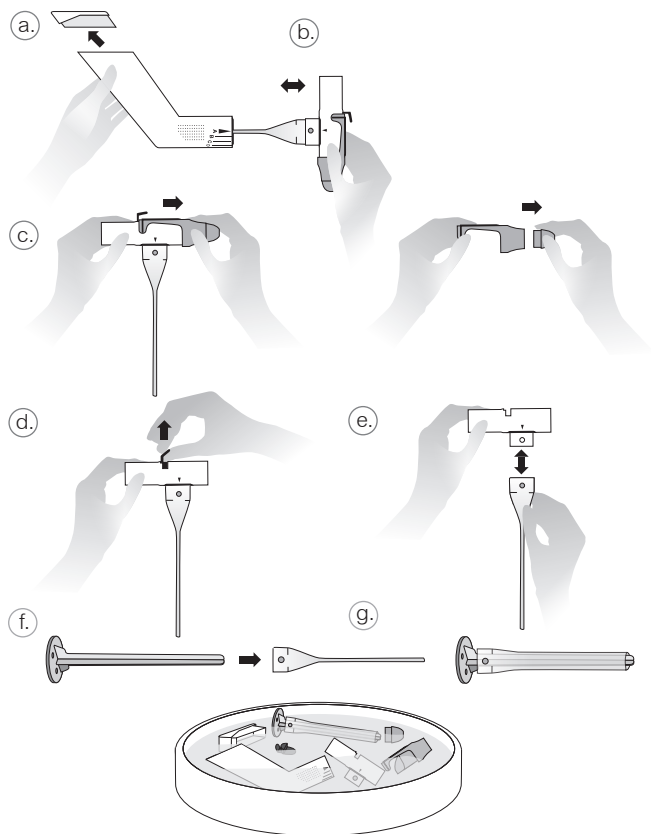
This produces a positive pressure as well as vibrations in the nasopharynx.

Exhale the full volume of air through RC-Cornet® PLUS NASAL. Repeat the process with the left nostril.

IV The recommended usage is at least 3 times daily for at least 2 minutes per nostril or as recommended by your healthcare professional. Additional usage is recommended when notice mucus obstruction. As with all types of physical therapy, RC-Cornet® PLUS NASAL is most effective when used regularly.

TIP: Make the therapy part of your daily routine, even when you are not congested, since mucus is generated consistently.

VISUAL GUIDE Cleaning



RECOMMENDED PRODUCTS



RC-Rhino Horn™



RC-Pflege® N



RC-Gel NASAL

INSTRUCTIONS Cleaning

I Cleaning / Disinfection

Please wash your hands before cleaning. Take the entire RC-Cornet® PLUS NASAL apart as follows to clean the device.

The following order is mandatory.

- Remove the body lid.
- Remove the adapter from the body.
- Remove the nosepiece from the adapter and remove the nozzle from the nosepiece.
- Pull the one way valve out of the adapter.
- Press together the upper end of the tube and pull the tube off the adapter
- f.+g. To clean, insert the cleaning aid into the valve tube.

Rinse all parts in warm water and/or add a few drops of citric concentrate to the water. Flush with clear water.

Note: Do not use dishwashing detergent!

All parts may be cleaned in a vaporizer or by means of steam or in boiling water. Maximum temperature 134°C.

Further cleaning options with the RC-Clean cleaning bag (see page 24).

Clinical recycling instructions can be found at www.cegla.de

Important! The cleaning aid must remain in the tube during the entire cleaning process. This prevents the walls of the tube from sticking together and guarantees an optimum cleaning process.

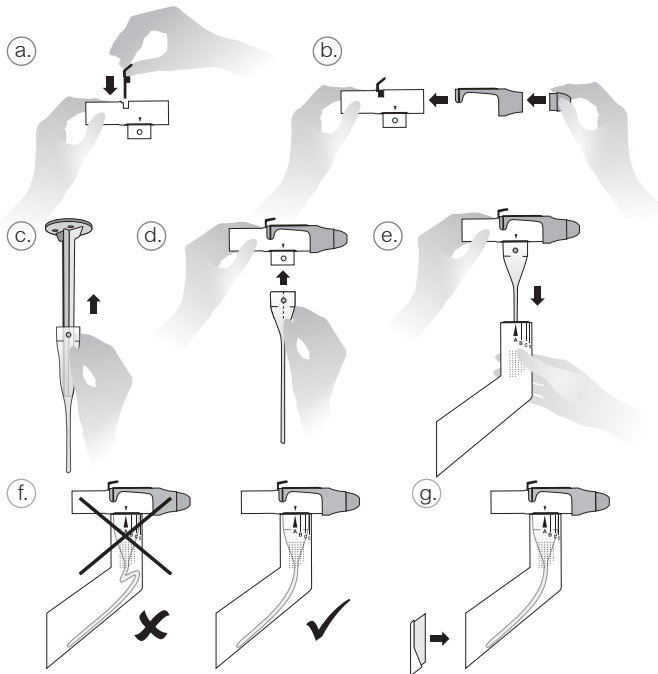
If used regularly, clean the device at least twice weekly.

II Drying

Please remove all parts immediately from the cleaning medium (pot, vaporizer, RC-Clean, etc.). Shake off any excess water and let all parts air dry. During the drying process, the cleaning aid is designed to hold the tube open. Place the tube with the cleaning aid in an upright position to reduce drying time. A complete drying reduces the risk of infections.

Pursuant to the DEGAM-guideline (sinusitis), we recommend to clean the nose with a nasal cleanser e.g. RC-Rhino Horn™ prior to using RC-Cornet® PLUS NASAL. You also can use RC-Pflege® N nose spray. In our experience, this improves the therapeutic effect. Nasal douche should not be done if the nostril is inflamed or injured. If infected, inflamed or injured, use of RC-Gel NASAL is recommended.

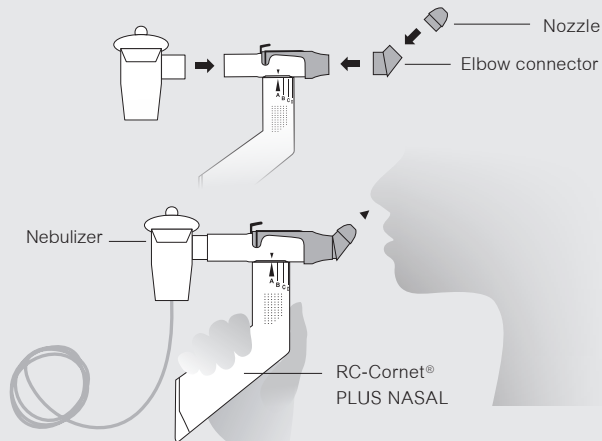
VISUAL GUIDE Assembly



INSTRUCTIONS Assembly

- Please wash your hands before assembly.
- Connect the one way valve with the adapter.
 - Connect the nozzle to the nosepiece.
Center and connect the part to the adapter. For using the device please follow the instructions (see pages 18 and 19).
 - Remove the cleaning aid from the tube.
 - Connect the tube with the adapter and make sure that the centering dot clicks into the cut-out of the adapter.
 - Guide the piece into the body. Make sure that the arrow on the adapter and on the body are aligned.
 - Check the tube position. It should not be kinked.
 - Reattach the body lid.

COMBINED THERAPY WITH NEBULIZER



NOTE: Please follow the instructions for use for your nebulizer as well as your inhalation device and your corresponding medication.

RC-Cornet® PLUS NEBULIZER SET*

Article no. 2651 | PPN 111 443 990 049



COMBINED THERAPY WITH NEBULIZER

Combining RC-Cornet® PLUS NASAL therapy with a standard ISO nebulizer improves delivery of your nebulized medication and reduces the total treatment duration. Furthermore the effectiveness of both therapies is improved.

Insert the elbow connector between the nosepiece and nozzle.

Connect RC-Cornet® PLUS NASAL to your nebulizer. To do so, first attach the nebulizer in a straight direction to the adapter. To detach the nebulizer from the adapter, pull it straight out and off.

IMPORTANT: Please do not “shake” the nebulizer. This may damage the device. Please always use the middle position on RC-Cornet® PLUS NASAL for the combined therapy with nebulizers. This setting opens your airways and stabilizes them. Please inhale and exhale only through the device. The treatment duration corresponds to the inhalation time.

NOTE: The NEBULIZER SET is available for non ISO nebulizers. The nebulizer and the NEBULIZER SET are not included. They can be purchased separately. For more information visit www.cegla.de

ACCESSORIES AND ADDITIONAL PRODUCTS

RC-Cornet® PLUS valve tubes

Applicable for all product variants of RC-Cornet® PLUS.

Article no. 2660 | PPN 111 305 819 488



RC-Clean

Reusable microwaveable cleaning bag. Easy and fast cleaning of medical products as well as infant items.

Use only for microwave safe products.

Article no. 5000 | PPN 111 075 103 265



Accessories and related products are available at pharmacies, medical supply stores or at www.cegla-shop.com

RC-Cornet® PLUS NASAL is intended for single-patient use only. Instructions for clinical reuse for multiple patients are available at www.cegla.de

PPN 111 244 133 055

In an effort to improve our level of service, we welcome your feedback. Regular therapy with the RC-Cornet® PLUS NASAL leads to a better quality of life.

All trademarks and registered trademarks belong to the company R. Cegla GmbH & Co. KG, Germany.

Owner of the trademark Rhino Horn™ is Yogaprosess AS, Norway.

In some instances, product graphics may vary from actual product models, sizes and/or colors listed below.

Technical and optical changes as well as printing errors reserved.



LATEX FREE



NON STERILE



QUANTITY: 1



2680



DO NOT USE IF DAMAGED



CONSULT INSTRUCTIONS



KEEP AWAY FROM CHILDREN UNDER 3 YEARS. ATTENTION SMALL SWALLOWABLE PARTS.



RC-CORNET® PLUS NASAL SET

With the RC-Cornet® PLUS NASAL SET accessory package, RC-Cornet® PLUS can easily be converted for upper respiratory tract therapy.

The delivery package of the RC-Cornet® PLUS NASAL SET includes:

- a. Elbow connector
(additional to combined therapy see page 22)
- b. Nozzle

a.



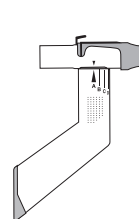
b.



How to convert your RC-Cornet® PLUS:

For conversion into a RC-Cornet® PLUS NASAL please insert the nozzle onto the mouthpiece of RC-Cornet® PLUS.

In order to perform the combined therapy please insert the nozzle onto the elbow connector at first. After that connect this with the mouthpiece of RC-Cornet® PLUS.



Article no. 2600
PPN 111 241 933 667

Article no. 2683
PPN 111 305 820 282

Article no. 2683
PPN 111 305 820 282

Please read the RC-Cornet® PLUS NASAL instructions from page 14 to 24 carefully prior to using the device for the first time.

GRACIAS POR DEPOSITAR SU CONFIANZA EN LA TERAPIA CON EL PRODUCTO RC-CORNET® PLUS NASAL.

Instrucciones de uso complementarias

TERAPIA COMBINADA con nebulizador mediante la pieza en codo suministrada, ver las páginas 34 y 35 RC-CORNET® PLUS NASAL SET para transformar el RC-Cornet® PLUS en un RC-Cornet® PLUS NASAL, ver la página 37

NOTAS IMPORTANTES

Lea atentamente las instrucciones de uso antes de usar el RC-Cornet® PLUS por primera vez.

En caso de dudas acerca del uso del RC-Cornet® PLUS NASAL, consulte a su médico/especialista en fisioterapia.

El RC-Cornet® PLUS NASAL está indicado para pacientes con más de 2,5 años. Para usar el dispositivo el paciente debe ser capaz de coordinar conscientemente la inspiración y espiración por la nariz. En el caso de niños, la terapia debe efectuarse bajo la supervisión de un adulto. Los pacientes de fibrosis quística deben consultar a su médico antes de iniciar la terapia.

El tubo del RC-Cornet® PLUS NASAL está compuesto de silicona; es aconsejable reemplazarlo cada 6 meses. Si utiliza la RC-Cornet® PLUS NASAL diariamente, reemplácela cuando haya transcurrido un año. Los restos blanquecinos del tubo o de la carcasa provienen del talco médico utilizado durante la fabricación del dispositivo.

Guarde el RC-Cornet® PLUS NASAL seco, en un entorno sin polvo y protegido de las radiaciones solares.

Eliminación: El RC-Cornet® PLUS NASAL y los accesorios se pueden desechar con los residuos domésticos a no ser que esté prohibido en la normativa sobre eliminación de residuos de su país.

⚠ ADVERTENCIA

En caso de alergia al talco, hierva dos veces todos los componentes del RC-Cornet® PLUS NASAL antes de utilizarlo por primera vez; alternatively, puede limpiarlo antes del primer uso siguiendo las instrucciones de limpieza (ver las páginas 32 y 32).

¡Atención! No emplee agua con lavavajillas ni lavavajillas.

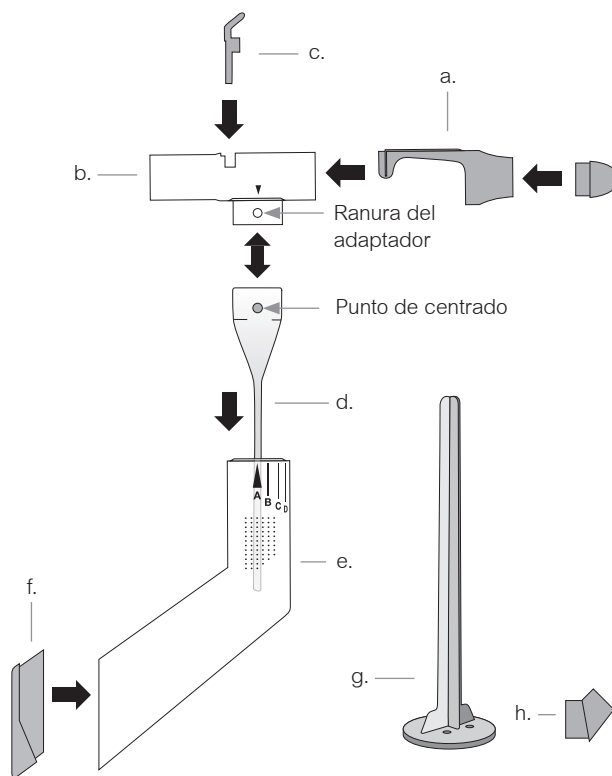
Utilice siempre el RC-Cornet® PLUS NASAL correctamente según las presentes instrucciones de uso. Si el dispositivo no se usa según el uso previsto (uso no contemplado), el fabricante quedará exonerado de la responsabilidad.

Si al utilizar el dispositivo experimenta mareos, malestar o indisposición, interrumpa la terapia y diríjase a un médico.



RC-CORNET® PLUS NASAL

Para la terapia física de enfermedades de las vías respiratorias superiores y del oído medio mediante terapia PEP oscilante.



El suministro del RC-Cornet® PLUS NASAL incluye:

- | | |
|---|---|
| a. Pieza para la nariz con el componente nasal redondeado | e. Carcasa |
| b. Adaptador con conexión integrada para nebulizador | f. Tapa de la carcasa |
| c. Válvula unidireccional | g. Varilla para limpieza |
| d. Tubo | h. Pieza en codo para poder realizar la terapia combinada con nebulizador (Ilustración: ver pág. 34 y 35) |

Materiales utilizados: Silicona, termoplástico y polipropileno

USO PREVISTO

El RC-Cornet® PLUS NASAL es un dispositivo para movilizar y eliminar secreciones bronquiales de la cavidad faringonasal. Además, mejora la ventilación de la trompa de Eustaquio en caso de alteraciones de su función. Su uso regular descongestiona la nariz de forma natural en caso de sinusitis crónica, goteo nasal posterior o rinitis medicamentosa y reduce la hiperreactividad en caso de asma bronquial.

Efectos de la terapia con RC-Cornet® PLUS NASAL

- Elimina las molestas secreciones de las vías respiratorias superiores
- Alivia la tos en caso de goteo nasal posterior
- Reduce la hiperreactividad bronquial en caso de asma
- Mejora la ventilación de los senos paranasales y del oído medio

El RC-Cornet® PLUS NASAL también se puede combinar simultáneamente con un tratamiento de terapia por inhalación por nebulizador, lo que permite optimizar la deposición del medicamento y reducir la duración de la terapia (terapia combinada, ver las páginas 34 y 35).

Efectos fisiológicos

El RC-Cornet® PLUS NASAL ocasiona fluctuaciones de presión (oscilaciones) en las vías respiratorias superiores dilatándolas. Además, moviliza y diluye la secreción nasal y contribuye a abrir / dilatar la trompa de Eustaquio. De este modo, es más sencillo tragar o expulsar por la nariz la secreción.



Contraindicaciones:

El RC-Cornet® PLUS NASAL únicamente se puede utilizar tras consultar a su médico si padece:

- intervenciones o lesiones en la boca, la cara, el cráneo o el esófago
- hemorragia nasal masiva y repetitiva
- un episodio de secreción purulenta
- barotrauma
- un neumotórax sin tratar

Si se padece de otitis o sinusitis agudas, solo se debe utilizar el dispositivo administrando simultáneamente antibióticos y tras consultar a un médico.

Si se realiza la terapia combinada con nebulizador, consulte también las contraindicaciones de los medicamentos que se van a emplear y de su inhalador.

Efectos adversos

No se conocen efectos secundarios adversos derivados del tratamiento con el RC-Cornet® PLUS NASAL. Sin embargo, al iniciar el tratamiento puede aparecer un catarro nasal de corta duración, pero se trata de un proceso de regulación.

Notas

Si desea reducir el ruido asociado a la terapia, cierre las aperturas de salida del aire con la mano.

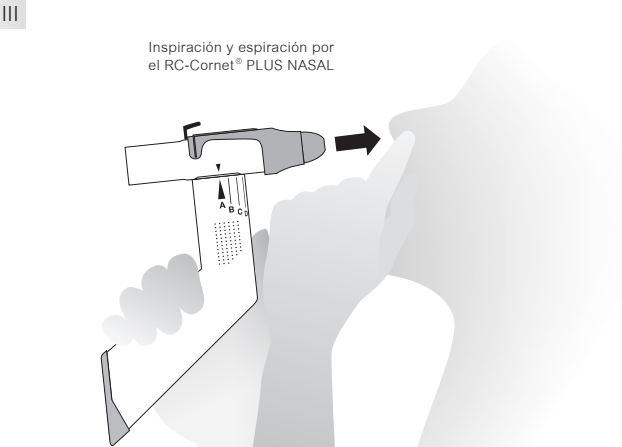
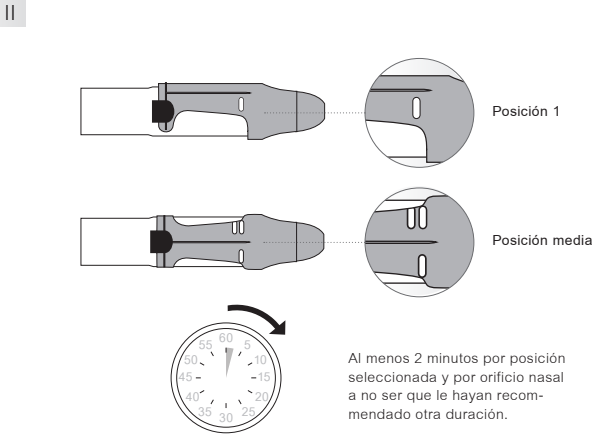
El uso del RC-Cornet® PLUS NASAL es independiente de la fuerza de gravedad, por lo que puede utilizar el dispositivo tumbado, sentado o de pie.

Cuando se haya acostumbrado al uso del RC-Cornet® PLUS NASAL, intente mejorar su técnica respiratoria. Intente inspirar por la nariz y, tras una breve pausa, espire por el RC-Cornet® PLUS NASAL.

Importante: RC-Cornet® PLUS NASAL utiliza todo el aire espirado para producir vibraciones y oscilaciones. Por este motivo, intente espirar todo el aire por el RC-Cornet® PLUS NASAL para obtener el máximo partido posible de la terapia.

En el caso de un elevado crecimiento de pólipos nasales, el desarrollo de la terapia es impredecible.

GUÍA VISUAL uso



INSTRUCCIONES uso

I Antes de usar el dispositivo compruebe que no existen cuerpos extraños o daños. Si faltan componentes o están dañados, reemplácelos inmediatamente.

II **Formas de tratamiento:** El RC-Cornet® PLUS NASAL ofrece dos formas de tratamiento distintas. Selecciónelas eligiendo la posición 1 o la posición media (marcada por la línea intermedia larga situada entre el 1 y el 2 de la pieza para la nariz). Para seleccionar la posición 1 gire la pieza para la nariz hasta el tope. Para la posición media centre la pieza para la nariz en el adaptador. Si no le han prescrito otra duración, utilice una de las posiciones durante 2 minutos como mínimo por cada orificio nasal.

- **Posición 1:** Gire la pieza para la nariz hasta el tope. En caso de enfermedades del oído medio (debidas a una alteración de la función de la trompa de Eustaquio), utilice la posición 1.
- **Posición media (línea intermedia larga):** Seleccione esta posición para obtener los efectos restantes que se recogen en la página 28.

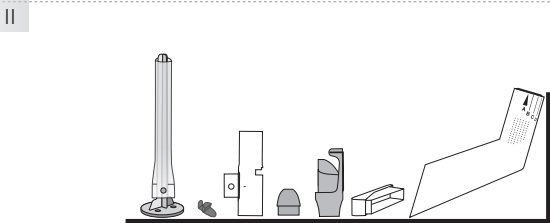
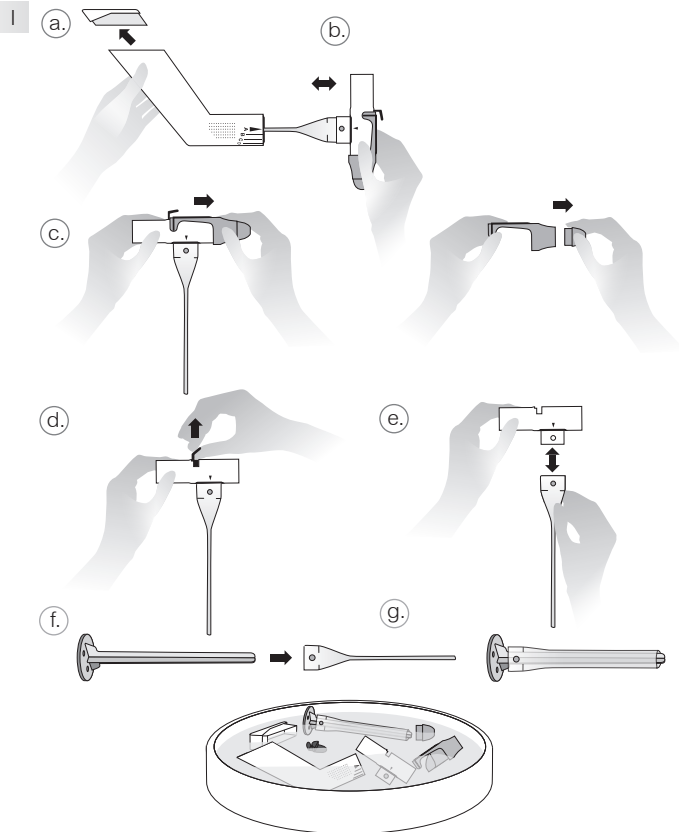
III Sujete el RC-Cornet® PLUS NASAL con la mano como muestra la ilustración. Introduzca el RC-Cornet® PLUS NASAL en el orificio nasal derecho y cierre el orificio nasal izquierdo con el dedo índice. Intente inspirar por la nariz y, tras una breve pausa, espire por el RC-Cornet® PLUS NASAL.

Si le resulta muy difícil, puede inspirar en cualquier momento por el orificio nasal izquierdo. Expulse el aire por la nariz **lentamente** a través del RC-Cornet® PLUS NASAL. De este modo, se produce una presión positiva y se ocasionan vibraciones en el área de la garganta y de la nariz.

Espire todo el aire por el RC-Cornet® PLUS NASAL. Repita el proceso con el orificio nasal izquierdo.

IV Frecuencia recomendada de uso: como mínimo tres veces al día durante un mínimo de 2 minutos por orificio nasal o según recomendación. Utilizar también cuando se note la aparición de mucosidades. Como ocurre con cualquier terapia física, el RC-Cornet® PLUS NASAL solo es eficaz si se usa regularmente.

CONSEJO: Integre la terapia en su rutina diaria, aunque no tenga muchas secreciones, ya que las secreciones se generan reiteradamente.



PRODUCTOS ACONSEJADOS



RC-Rhino Horn™



RC-Pflege® N



RC-Gel NASAL

I Limpieza / desinfección

Lávese las manos antes de la limpieza. Para la limpieza desmonte el RC-Cornet® PLUS NASAL como se indica más abajo.

Para ello, debe seguir el orden siguiente.

- a. Retire la tapa de la carcasa.
- b. Separe el adaptador de la carcasa.
- c. Separe la pieza para la nariz del adaptador y extraiga el componente nasal redondeado de la pieza para la nariz.
- d. Extraiga la válvula unidireccional del adaptador.
- e. Apriete con los dos dedos la parte superior del tubo y separe el tubo del adaptador.
- f.+g. Introduzca la varilla para limpieza en el tubo.

Lave todos los componentes en agua templada y/o agregue un chorrito de concentrado de limón al agua. Aclare con agua limpia.

¡Atención! No emplee agua con lavavajillas ni lavavajillas!

A continuación, puede limpiar todos los componentes en un esterilizador con vapor o hervirlos. Temperatura máx.: 134 °C.

También puede utilizar la bolsa de limpieza RC-Clean (ver la página 36) para la limpieza.

En la página web www.cegla.de encontrará las instrucciones para el reprocesado clínico del dispositivo.

¡Importante! Durante toda la limpieza la varilla para limpieza debe permanecer dentro del tubo. Así, se evitan adherencias y la limpieza se efectúa correctamente.

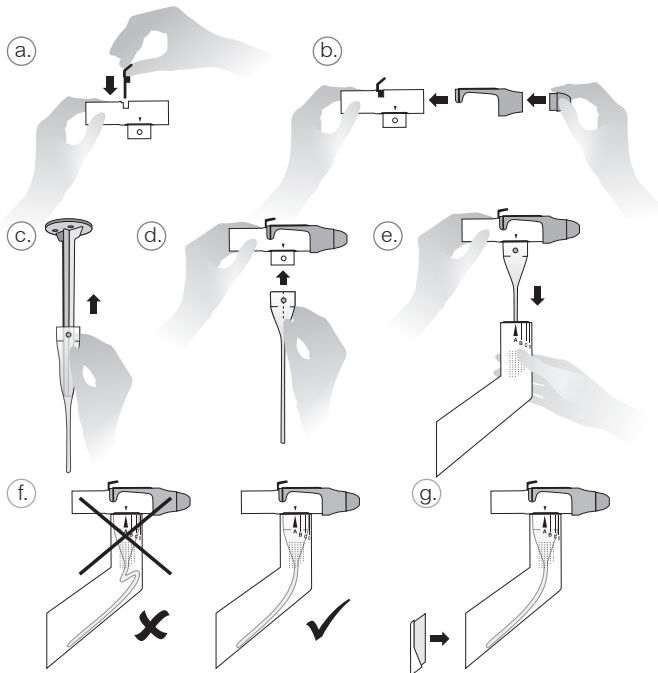
Si el grado de suciedad lo requiere, limpie el dispositivo después de cada uso; como mínimo dos veces por semana.

II Secado

En cuanto acabe la limpieza, retire todos los componentes del recipiente utilizado (olla, esterilizador, RC-Clean, etc.). Agite los componentes para eliminar el exceso de agua y deje que se sequen al aire por completo. Durante el secado, la varilla para limpieza debe mantener el tubo abierto. Coloque el tubo con la varilla para limpieza verticalmente para reducir el tiempo de secado. Si los componentes están completamente secos, se reduce el riesgo de infecciones.

Según las pautas de la DEGAM (Sociedad Alemana de Medicina General y Medicina de Familia) para la sinusitis, aconsejamos que, antes de utilizar el RC-Cornet® PLUS NASAL, realice un lavado nasal con una ducha nasal, como, por ejemplo, la RC-Rhino Horn™. Alternativamente, puede aplicar el espray nasal RC-Pflege® N en la nariz. Según la experiencia acumulada, así se obtiene un efecto terapéutico más rápido e intenso. En el caso de inflamaciones en el vestíbulo nasal (entrada de la nariz) o heridas en el interior de la nariz, no se deben efectuar lavados nasales. En tales casos, es aconsejable utilizar el RC-Gel NASAL.

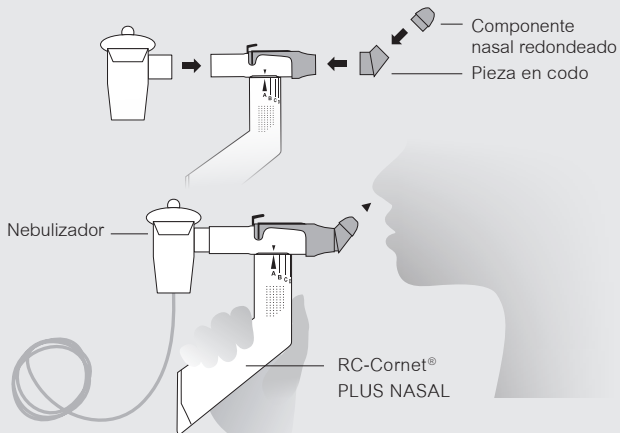
GUÍA VISUAL montaje



INSTRUCCIONES montaje

- Lávese las manos antes de la montaje
- Coloque la válvula unidireccional en el adaptador.
- Introduzca el componente nasal redondeado en la pieza para la nariz. Introduzca el conjunto en el adaptador centrándolo. Para usar el dispositivo siga siempre las instrucciones de uso (ver las páginas 30 y 31).
- Extraiga la varilla para limpieza del tubo.
- Introduzca el tubo en el adaptador. Asegúrese de que el punto de centrado encaja en la ranura del adaptador.
- Introduzca el conjunto en la carcasa. Asegúrese de que la flecha del adaptador coincide exactamente con la de la carcasa.
- Compruebe la posición del tubo. No debe estar aplastado dentro de la carcasa.
- Coloque la tapa de la carcasa en la carcasa.

TERAPIA COMBINADA CON NEBULIZADOR



NOTA: También debe respetar las instrucciones de uso de su nebulizador o dispositivo de inhalación y de la medicación correspondiente.

RC-Cornet® PLUS NEBULIZADOR SET*

N° de art. 2651 | PPN 111 443 990 049



TERAPIA COMBINADA CON NEBULIZADOR

La terapia combinada permite aunar la terapia del RC-Cornet® PLUS NASAL con el uso de un nebulizador estándar ISO, con lo que se optimiza la administración del medicamento, se reduce el tiempo total de tratamiento y se aumenta la eficacia de las dos terapias.

Coloque la pieza en codo entre la pieza para la nariz y el componente nasal redondeado.

Conecte el RC-Cornet® PLUS NASAL con su nebulizador. Para ello, introduzca el nebulizador en posición recta en el adaptador. Cuando separe después el nebulizador del adaptador, es necesario hacerlo manteniendo el nebulizador en posición recta. **IMPORTANTE:** No „sacuda“ ni „agite“ el nebulizador, ya que podrían producirse daños. Para la terapia combinada use siempre la posición media del RC-Cornet® PLUS NASAL, ya que permite estabilizar las vías respiratorias.

Inspire y espire siempre por el dispositivo. La duración de la terapia coincide con el tiempo de uso del nebulizador.

NOTA: Existe un anillo para NEBULIZADOR SET (accesorio) para nebulizadores no estándares. El suministro no incluye nebulizador ni anillo para NEBULIZADOR SET. Ambos artículos deben adquirirse por separado. Más información se puede encontrar en www.cegla.de

ACCESORIOS Y PRODUCTOS SUPLEMENTARIOS

Tubos de repuesto

con válvula RC-Cornet® PLUS

Aptos para todas las variantes del producto del RC-Cornet® PLUS.

Art. n.º 2660 | PPN 111 305 819 488



RC-Clean

Bolsa de limpieza para el microondas.

Limpieza rápida y fácil de productos sanitarios, así como de artículos para bebé.

Solo se puede utilizar para productos aptos para el microondas.

Art. n.º 5000 | PPN 111 075 103 265



Puede adquirir los accesorios y productos suplementarios en farmacias, establecimientos de productos sanitarios o www.cegla-shop.com

El RC-Cornet® PLUS NASAL está destinado al uso por un solo paciente. En la página web www.cegla.de encontrará las instrucciones de reprocesado clínico en caso de uso por varios pacientes.

PPN 111 244 133 055

Para mejorar nuestro servicio, le invitamos a que nos envíe su opinión sobre nuestros productos.

Todas las marcas y las marcas registradas son propiedad de la empresa R. Cegla GmbH & Co. KG.

Rhino Horn™ es una marca de Yogaprosess AS, Noruega.

Sujeto a modificaciones técnicas y ópticas, así como a errores de impresión.



SIN LÁTEX



NO ESTÉRIL



UNIDADES: 1



2680



NO USAR SI EL EMBALAJE ESTÁ DAÑADO



RESPECTAR LAS INSTRUCCIONES DE USO



MANTENER FUERA DEL ALCANCE DE NIÑOS MENORES DE 3 AÑOS. ¡ATENCIÓN! RIESGO DE ATRAGANTAMIENTO POR PIEZAS PEQUEÑAS



RC-CORNET® PLUS NASAL SET

Con el accesorio RC-Cornet® PLUS NASAL SET puede transformar con facilidad un RC-Cornet® PLUS con el fin de utilizarlo para la terapia de las vías respiratorias superiores.

El suministro del RC-Cornet® PLUS NASAL SET incluye:

- Pieza en codo (complementaria para la terapia combinada, ver la página 34)
- Componente nasal redondeado

a.



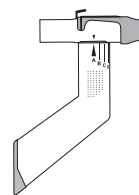
b.



Cómo transformar su RC-Cornet® PLUS:

Para transformar el dispositivo al RC-Cornet® PLUS NASAL solo tiene que introducir el componente nasal redondeado en la boquilla del RC-Cornet®.

Para realizar la terapia combinada, introduzca en primer lugar el componente nasal redondeado en la pieza en codo y esta última, a su vez, en la boquilla del RC-Cornet® PLUS.



Art. n.º 2600
PPN 111 241 933 667



Art. n.º 2683
PPN 111 305 820 282



Art. n.º 2683
PPN 111 305 820 282

Antes de utilizar el dispositivo por primera vez, lea atentamente todas las instrucciones de uso del RC-Cornet® PLUS NASAL, desde la página 26 hasta la 36.

GRAZIE PER AVER SCELTO LA TERAPIA CON
RC-CORNET® PLUS NASAL.

Istruzioni per l'uso integrative

TERAPIA COMBINATA con nebulizzatori mediante il pezzo angolare allegato, vedere pagina 46 e 47

RC-CORNET® PLUS NASAL SET per convertire RC-CORNET® PLUS in un RC-CORNET® PLUS NASAL, vedere pagina 49

AVVERTENZE IMPORTANTI

Leggere attentamente le istruzioni per l'uso prima di usare RC-Cor-net® PLUS NASAL per la prima volta.

Se avete ulteriori domande sull'uso di RC-Cor-net® PLUS NASAL consultate il medico o il fisioterapista.

RC-Cor-net® PLUS NASAL è indicato per pazienti a partire dai 2 anni e mezzo. La premessa è la capacità di coordinare coscientemente l'inspirazione e l'espirazione attraverso il naso. La terapia dei bambini deve svolgersi sotto la guida di un adulto. I pazienti con mucoviscidosi devono discutere prima la terapia con il medico curante.

Il tubo di RC-Cor-net® PLUS NASAL è fatto di silicone. Si raccomanda di sostituire il tubo ogni 6 mesi. In caso di uso giornaliero sostituire RC-Cor-net® PLUS NASAL dopo un anno. Lievi sedimentazioni biancastre nel tubo o nell'involucro derivano dal talco medico impiegato per la produzione del tubo.

Conservare RC-Cor-net® PLUS NASAL in ambiente senza polvere e protetto dalla radiazione solare.

Smaltimento: RC-Cor-net® PLUS NASAL e gli accessori possono essere smaltiti con i rifiuti domestici, salvo diversi regolamenti locali sullo smaltimento.

⚠ ATTENZIONE

In caso di allergia al talco, prima di usare RC-Cor-net® PLUS NASAL bollire due volte tutti gli elementi; altrimenti, prima di usarlo per la prima volta, pulirlo secondo le istruzioni per la pulizia (vedere pagine 44 e 45).

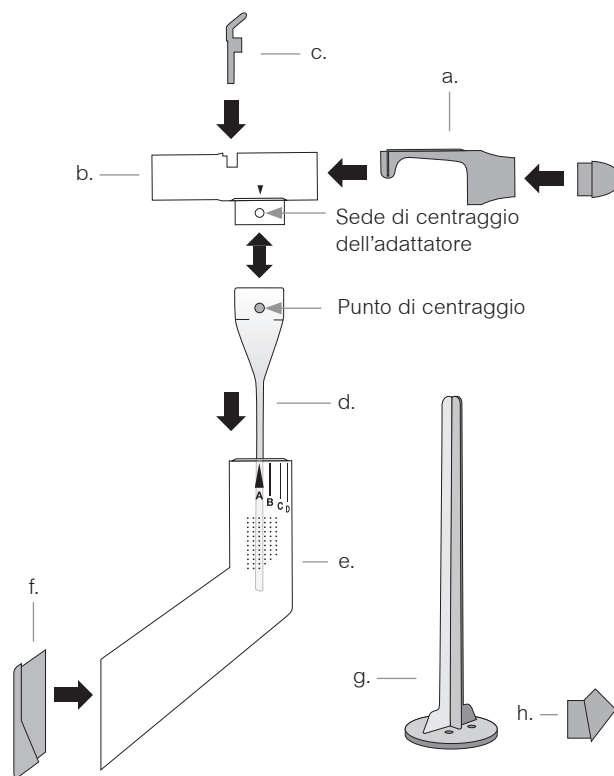
Attenzione: non usare acqua saponata/detersivi per piatti! Fate attenzione ad impiegare RC-Cor-net® PLUS NASAL correttamente, seguendo queste istruzioni per l'uso. Un'applicazione non corretta (off-label use) comporta l'esclusione della responsabilità del produttore.

Se durante l'applicazione avete capogiri, vi sentite storditi o state male, interrompete la terapia e rivolgetevi al medico curante.



RC-CORNET® PLUS NASAL

Per la terapia fisica di malattie delle vie respiratorie superiori e dell'orecchio medio con terapia PEP oscillante.



La confezione di RC-Cor-net® PLUS NASAL contiene:

- | | |
|-------------------------------|---|
| a. Boccaglio con oliva nasale | f. Coperchio dell'involucro |
| b. Raccordo per nebulizzatore | g. Puliscitubo |
| c. Valvola di inspirazione | h. Pezzo angolare per consentire la terapia combinata con nebulizzatori |
| d. Tubo | (figure a pag. 46 e 47) |
| e. Involucro | |

Materiali impiegati:

silicone, termoplasti e polipropilene

IMPIEGO

RC-Cornet® PLUS NASAL è un dispositivo medico per sciogliere ed eliminare secreto nel naso e nella gola. Inoltre migliora la ventilazione della tromba di Eustachio in caso di disturbi di ventilazione delle tube. La sua applicazione regolare libera il naso in maniera naturale in caso di sinusite cronica, rinorrea posteriore e rinite medicamentosa e abbassa l'iper-reattività in caso di asma bronchiale.

Effetti della terapia con RC-Cornet® PLUS NASAL

- Libera le vie respiratorie superiori da muco fastidioso
- Calma la tosse in caso di rinorrea posteriore
- Abbassa l'iper-reattività bronchiale
- Migliora l'aerazione dei seni paranasali e dell'orecchio medio

RC-Cornet® PLUS NASAL può essere combinato contemporaneamente con l'inalazione umida mediante nebulizzatore. Questo ottimizza l'erogazione dei medicinali, riducendo la durata della terapia (per la terapia combinata vedere le pagine 46 e 47).

Effetti fisiologici

RC-Cornet® PLUS NASAL produce oscillazioni di pressione nelle vie respiratorie superiori, ottenendone l'allargamento. Inoltre si verificano il distacco e lo scioglimento del secreto nasale e la dilatazione / apertura della tromba di Eustachio. Allora il secreto può essere ingoiato o soffiato fuori più facilmente.



Controindicazioni:

RC-Cornet® PLUS NASAL non dovrebbe essere usato o dovrebbe essere usato solo dietro consultazione del medico curante in caso di:

- pneumotorace non curato
- interventi operatori o lesioni di bocca, viso, cranio o esofago
- emorragie nasali forti e ripetute
- uscita di pus
- barotrauma

Durante una sinusite acuta o otite media, l'applicazione deve avvenire solo dopo aver consultato un medico e contemporaneamente all'assunzione di antibiotici.

Se si applica la terapia combinata con nebulizzatori, tenere presenti anche le controindicazioni dei medicinali che dovete usare e del vostro sistema di inalazione.

Effetti collaterali

Non sono noti effetti indesiderati derivanti dalla terapia con RC-Cornet® PLUS NASAL. Tuttavia all'inizio della terapia può accadere che temporaneamente si formi del muco, questo rappresenta un fenomeno di adattamento.

Avvertenze

Se desiderate ridurre la sonorità della terapia, chiudete le aperture per l'uscita dell'aria dall'involucro con la mano.

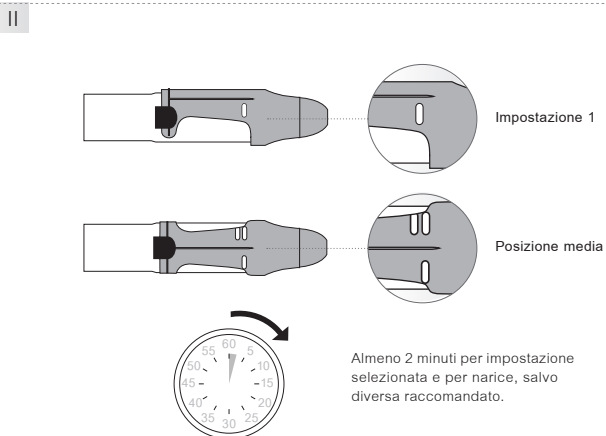
L'applicazione di RC-Cornet® PLUS NASAL è indipendente dalla forza di gravità. Potete utilizzare l'apparecchio stando sdraiati, seduti o in piedi.

Dopo esservi abituati a RC-Cornet® PLUS NASAL, cercate di migliorare la vostra tecnica di respirazione: inspirate possibilmente attraverso il naso e, dopo una breve pausa, espirate attraverso RC-Cornet® PLUS NASAL.

Importante! RC-Cornet® PLUS NASAL utilizza tutta l'aria espirata per produrre vibrazioni e oscillazioni. Cercate quindi di espirare tutta l'aria attraverso RC-Cornet® PLUS NASAL per ottenere i massimi risultati dalla terapia.

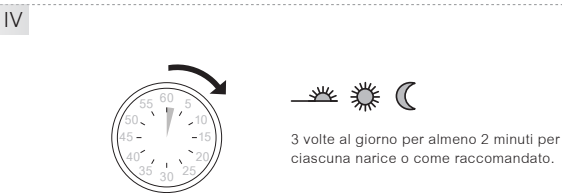
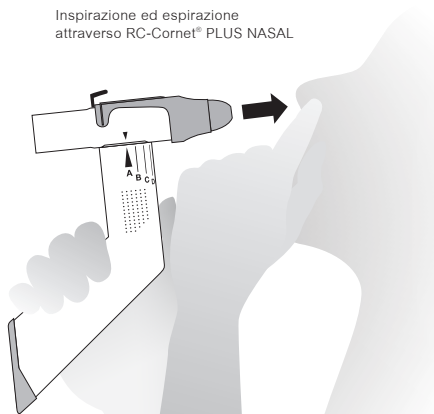
In caso di formazione di molti polipi, l'andamento della terapia non è prevedibile.

ISTRUZIONI per l'applicazione



III

Inspirazione ed espirazione attraverso RC-Cornet® PLUS NASAL



DESCRIZIONE dell'applicazione

I Prima dell'applicazione controllare che l'apparecchio non contenga corpi estranei o sia danneggiato. Se mancano parti o se sono danneggiate, sostituitele immediatamente.

II **Possibilità di impostazione:** RC-Cornet® PLUS NASAL vi offre due diverse possibilità di cura. Le possibilità di cura si selezionano mettendo il boccaglio sull'impostazione 1 o sulla posizione media (contrassegnata dalla linea media lunga fra 1 e 2 sul boccaglio). Le impostazioni si cambiano girando il boccaglio. Per l'impostazione 1 girare il boccaglio fino all'arresto. Per la posizione media centrare il boccaglio sull'adattatore. Salvo diversa raccomandato, eseguite una delle due impostazioni per almeno 2 minuti per ciascuna narice.

- **Impostazione 1** Girare il boccaglio fino all'arresto. Usare l'impostazione 1 nel caso di malattie dell'orecchio medio (in seguito a disturbi di ventilazione delle tube).
- **Posizione media** (linea media lunga) Selezionare questa posizione per gli altri effetti indicati a pagina 40.

III Prendere in mano RC-Cornet® PLUS NASAL come illustrato dalla figura. Introdurre RC-Cornet® PLUS NASAL nella narice destra e chiudere la narice sinistra con il dito indice. Inspirate possibilmente attraverso il naso e, dopo una breve pausa, espirate attraverso RC-Cornet® PLUS NASAL.

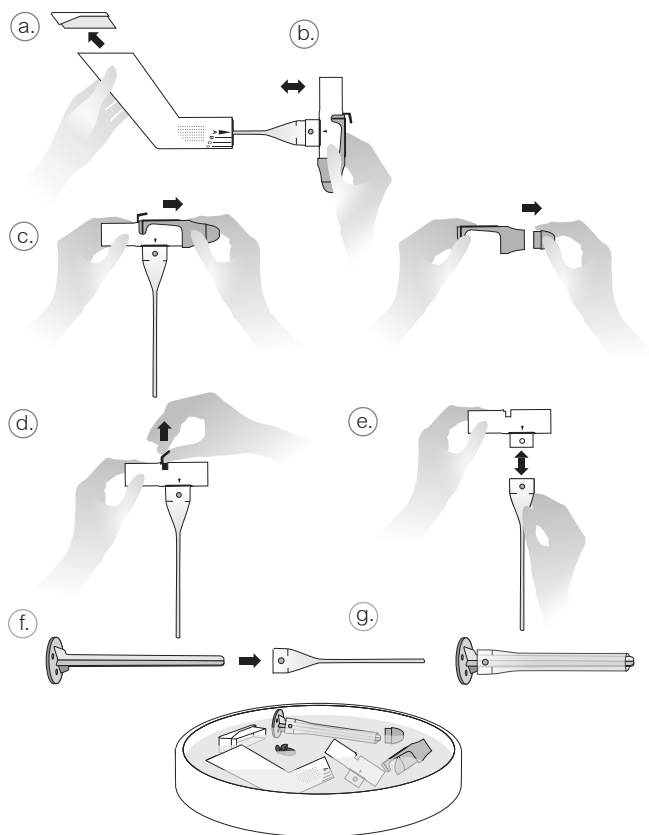
Se vi risulta difficile, potete sempre inspirare attraverso la narice sinistra. Lasciate che l'aria esca **lentamente** dal naso, attraverso RC-Cornet® PLUS NASAL. In tal modo si forma una pressione positiva ed hanno luogo oscillazioni nelle cavità del naso e della gola.

Espirate tutta l'aria attraverso RC-Cornet® PLUS NASAL. Ripetere l'operazione con la narice sinistra.

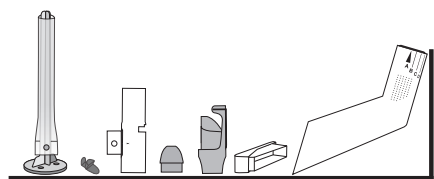
IV La frequenza di applicazione raccomandata è di minimo 3 volte al giorno per almeno 2 minuti per narice oppure come raccomandato. Ripetere le applicazioni ogni volta che si sente molto muco. Come ogni altra terapia fisica, anche RC-Cornet® PLUS NASAL fa effetto solo se applicato regolarmente.

CONSIGLIO Integrate la terapia nei vostri rituali giornalieri anche se sentite poco muco perché si forma sempre nuovo muco.

ISTRUZIONI per la pulizia



II



PRODOTTI RACCOMANDATI



RC-Rhino Horn™



RC-Pflege® N



RC-Gel NASAL

DESCRIZIONE della pulizia

I Pulizia / Disinfezione

Prima di eseguire la pulizia, lavare le mani. Per eseguire la pulizia smontare RC-Cornet® PLUS NASAL nelle sue parti come segue. Seguire rigorosamente la sequenza descritta qui di seguito.

- Togliere il coperchio dell'involucro.
- Estrarre l'adattatore dall'involucro.
- Staccare il boccaglio dall'adattatore ed estrarre l'oliva nasale dal boccaglio.
- Estrarre la valvola di inspirazione dall'adattatore.
- Comprimere la parte superiore del tubo e tirare via il tubo dall'adattatore.
- +g. Introdurre il puliscitubo nel tubo.

Pulire tutte le singole parti con acqua tiepida e/o aggiungere all'acqua uno spruzzo di concentrato di limone. Sciacquare poi con acqua pulita.

Attenzione: non usare acqua saponata/detersivi per piatti!

Dopo, potete pulire o bollire tutte le parti nel vaporizzatore o con vapore caldo. Temperatura massima: 134 °C.

Si può eseguire la pulizia anche con il sacchetto di pulizia RC-Clean (vedere pagina 48).

Troverete istruzioni per il riciclaggio clinico su www.cegla.de

Importante! Durante tutta l'operazione di pulizia il puliscitubo deve restare nel tubo. Questo impedisce che il tubo si appiccichi e consente la pulizia nel modo ottimale.

Pulite l'apparecchio dopo ogni applicazione a seconda della sporcizia, ma al minimo due volte alla settimana.

II

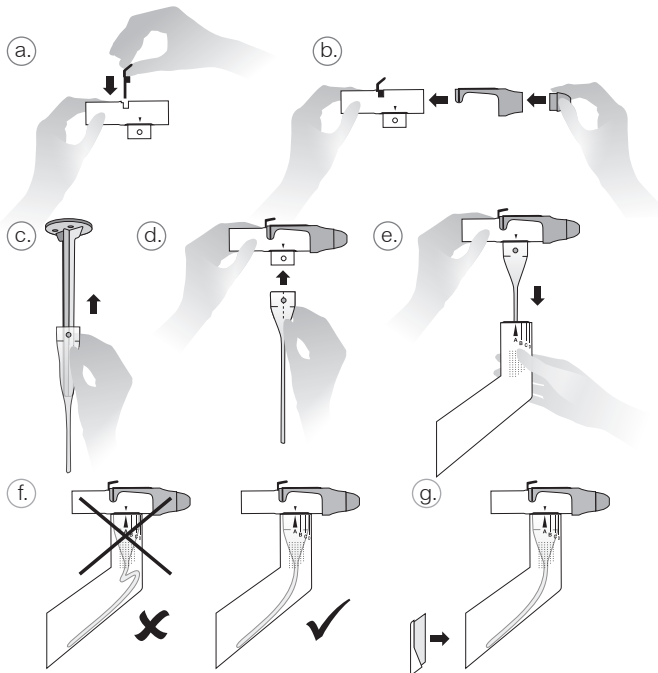
Asciugatura

Dopo la pulizia togliete sempre immediatamente tutte le parti dall'apparecchio in cui sono state pulite (pentola, vaporizzatore, RC-Clean ecc.). Gettate l'acqua rimasta e mettete tutte le parti all'aria, lasciandole scoperte, affinché si asciugino completamente.

Durante l'asciugatura, il puliscitubo deve tenere il tubo aperto. Mettete tubo e puliscitubo verticali. In tal modo si abbrevia il tempo di asciugatura. Lasciando asciugare completamente le parti, si riduce il pericolo di infezioni.

Secondo le raccomandazioni della DEGAM (infiammazione dei seni paranasali) raccomandiamo di lavare il naso con una doccia nasale, p.es. con RC-Rhino Horn™, prima di usare RC-Cornet® PLUS NASAL. In alternativa si può spruzzare nel naso lo spray RC-Pflege® N. Generalmente in tal modo si ottiene un effetto terapeutico più rapido e più forte. In caso di infiammazioni all'imboccatura delle narici o di lesioni all'interno del naso non si dovrebbero fare irrigazioni nasali. In tal caso si raccomanda l'applicazione di RC-Gel NASAL.

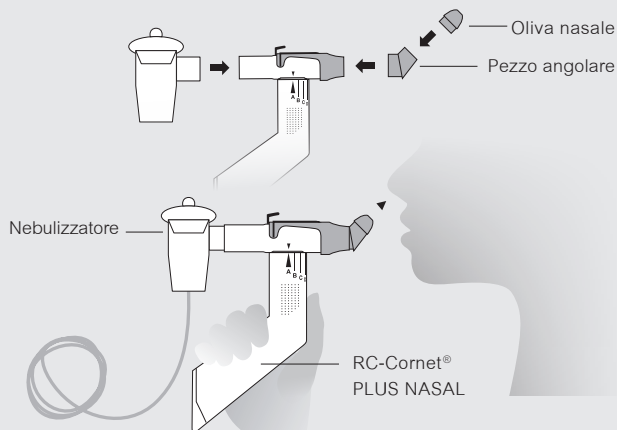
ISTRUZIONI per il montaggio



DESCRIZIONE del montaggio

- Prima di eseguire del montaggio, lavare le mani.
- Inserite la valvola di inspirazione nell'adattatore.
 - Infilate l'oliva nasale nel boccaglio. Inserite la parte sull'adattatore in modo che sia centrata. Per l'applicazione seguire sempre quanto riportato nella descrizione (vedere le pagine 42 e 43).
 - Estraete il puliscitubo dal tubo.
 - Infilate il tubo nell'adattatore. Fate attenzione che il perno di centraggio scatti nella sede di centraggio dell'adattatore.
 - Introducete poi nell'involucro la testa così ottenuta. Fate attenzione che le frecce sull'adattatore e sull'involucro combacino esattamente.
 - Controllate la posizione del tubo. Non deve essere compresso nell'involucro.
 - Collocate il coperchio nell'involucro.

TERAPIA COMBINATA CON NEBULIZZATORI



AVVERTENZA: Seguite anche le istruzioni per l'uso del vostro nebulizzatore o del vostro inalatore e dei rispettivi medicinali.

RC-Cornet® PLUS NEBULIZZATORE SET *

Articolo n.° 2651 / PPN 111 443 990 049



TERAPIA COMBINATA CON NEBULIZZATORI

La terapia combinata unisce la terapia con RC-Cornet® PLUS NASAL e l'inalazione umida con nebulizzatori a norma ISO. Questo migliora l'erogazione dei medicinali, riduce la durata complessiva della terapia e aumenta l'efficacia di entrambe le terapie.

Mettete il pezzo angolare fra boccaglio e oliva nasale.

Collegate RC-Cornet® PLUS NASAL al vostro nebulizzatore. Inserite il nebulizzatore sull'adattatore in modo che sia diritto. Anche quando staccate il nebulizzatore dall'adattatore, esso deve essere estratto stando diritto. **IMPORTANTE:** Non scuotere il nebulizzatore o forzarlo. Questo può causarne la rottura. Per la terapia combinata si deve utilizzare sempre l'impostazione centrale di RC-Cornet® PLUS NASAL perché in questa posizione le vie respiratorie vengono stabilizzate. Inspirate ed espirate esclusivamente attraverso l'apparecchio. La durata della terapia corrisponde alla durata dell'inalazione.

AVVERTENZA: Per NEBULIZZATORE SET da quelli unificati offriamo un anello per nebulizzatori. La confezione non comprende un nebulizzatore né un NEBULIZZATORE SET. Entrambi gli articoli vanno acquistati a parte. Ulteriori informazioni sono disponibili su www.cegla.de

ACCESSORI E PRODOTTI INTEGRATIVI

Tubi per la valvola di RC-Cornet® PLUS

Adatti per ogni variante di RC-Cornet® PLUS.

Articolo n.° 2660 | PPN 111 305 819 488



RC-Clean

Sacchetto di pulizia riutilizzabile per il microonde. Per la pulizia semplice e rapida di prodotti medici e articoli per neonati.

Solo per prodotti idonei al microonde.

Articolo n.° 5000 | PPN 111 075 103 265



Gli accessori e i prodotti integrativi sono reperibili in farmacie, negozi di articoli sanitari o su www.cegla-shop.com

RC-Cornet® PLUS NASAL è previsto per l'uso monopaziente. Troverete istruzioni per il riciclaggio clinico, per permettere l'uso multipaziente su www.cegla.de

PZN 111 244 133 055

Saremo lieti di ricevere i vostri suggerimenti per poter migliorare costantemente i nostri servizi.

I marchi e i marchi registrati sono proprietà di R. Cegla GmbH & Co. KG. Rhino Horn™ è un marchio di Yogaprosess AS, Norway.

Con riserva di modifiche tecniche e del design. Salvo errori di stampa.



ATTENZIONE: CONTIENE PICCOLE PARTI CHE POSSONO ESSERE INGHIOTTITE.



RC-CORNET® PLUS NASAL SET

RC-CORNET® PLUS NASAL SET

Con il kit RC-Cornet® PLUS NASAL SET potete adattare facilmente RC-Cornet® PLUS alla terapia delle vie respiratorie superiori.

La confezione di RC-Cornet® PLUS NASAL SET contiene:

- a. Pezzo angolare (completamento per la terapia combinata, v. pag. 46)
- b. Oliva nasale

a.



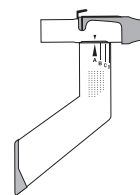
b.



Come convertire il vostro RC-Cornet® PLUS:

Per ottenere RC-Cornet® PLUS NASAL basta infilare l'oliva nasale sul boccaglio di RC-Cornet® PLUS.

Per la terapia combinata infilate l'oliva nasale prima sul pezzo angolare e poi quest'ultimo sul boccaglio di RC-Cornet® PLUS.



Articolo n.° 2600
PPN 111 241 933 667



Articolo n.° 2683
PPN 111 305 820 282



Articolo n.° 2683
PPN 111 305 820 282

Prima di usare RC-Cornet® PLUS NASAL per la prima volta, leggere completamente le istruzioni per l'uso da pagina 38 a pagina 48.

NOUS VOUS REMERCIONS D'AVOIR CHOISI
RC-CORNET® PLUS NASAL POUR VOTRE TRAITEMENT.

Pour plus de détails concernant la notice d'utilisation
TRAITEMENT COMBINÉ AVEC NÉBULISEURS au
moyen de l'élément coudé joint : voir pages 58 et 59
KIT RC-CORNET® PLUS NASAL pour transformer le
RC-Cornet® PLUS en RC-Cornet® PLUS NASAL voir
page 61

REMARQUES IMPORTANTES

Veuillez lire attentivement la notice d'utilisation avant d'utiliser
RC-Cornet® PLUS NASAL pour la première fois.

Si vous avez d'autres questions concernant l'utilisation du
RC-Cornet® PLUS NASAL, adressez-vous à votre médecin
ou votre physiothérapeute.

Le RC-Cornet® PLUS NASAL est adapté à des patients à partir
de l'âge de 2,5 ans. La condition d'utilisation est de savoir co-
ordonner consciemment l'inspiration et l'expiration par le nez.
Chez les enfants, il est préférable qu'un adulte soit présent
lors du traitement. Les patients souffrant de mucoviscidose
devront d'abord impérativement consulter leur médecin traitant
avant d'entamer un traitement. Le tuyau du RC-Cornet®
PLUS NASAL se compose de silicone. Il est conseillé de
remplacer ce tuyau tous les 6 mois. Si vous utilisez
le RC-Cornet® PLUS NASAL tous les jours, pensez à le rem-
placer au bout d'un an. De petits dépôts blanchâtres au ni-
veau du tuyau ou du boîtier proviennent du talc médical utilisé
lors de la fabrication du tuyau. Rangez toujours le RC-Cornet®
PLUS NASAL dans un endroit sec et à l'abri de la poussière.
Protégez votre appareil du rayonnement direct du soleil. Mise
au rebut: Le RC-Cornet® PLUS NASAL et les accessoires
peuvent être éliminés avec les déchets domestiques dans la
mesure où il n'existe pas de consignes spécifiques de mise
au rebut dans votre pays.

⚠ MISE EN GARDE

En cas d'allergie au talc, veuillez faire bouillir 2x toutes les par-
ties du RC-Cornet® PLUS NASAL avant la première utilisation.
Nettoyez sinon l'appareil avant la première utilisation selon les
instructions de nettoyage (voir pages 56 et 57).

Attention : ne pas utiliser d'eau de rinçage / de liquide vaisselle

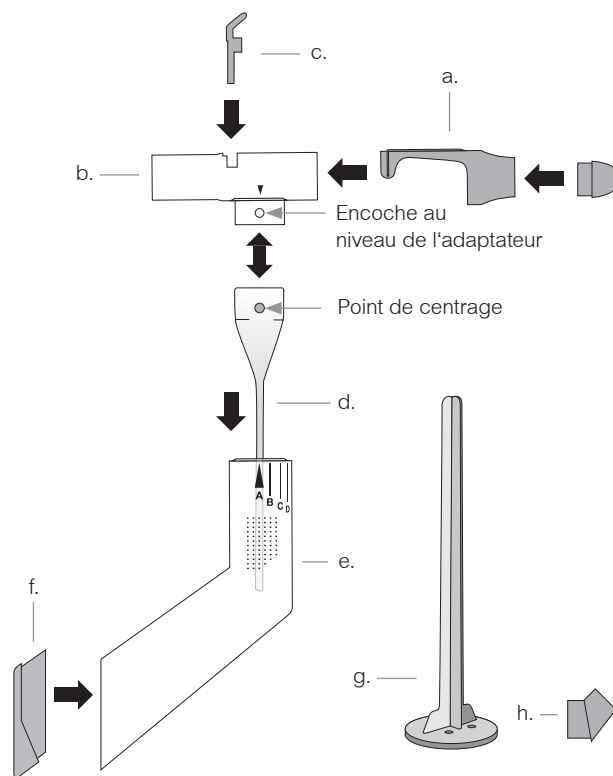
Veuillez à respecter les conseils de cette notice d'utilisation
pour une utilisation dans les règles de l'art du RC-Cornet®
PLUS NASAL. Une utilisation non conforme (Off-Label-Use)
exclut la responsabilité du fabricant.

En cas de vertige, d'étourdissement ou autre inconfort pen-
dant l'utilisation, interrompez le traitement et demandez con-
seil à votre médecin.



RC-CORNET® PLUS NASAL

Pour le traitement physiothérapeutique des voies
respiratoires supérieures ainsi que de l'oreille
moyenne au moyen du dispositif à PEP oscillante



La livraison du RC-Cornet® PLUS NASAL comprend :

- | | |
|---------------------------------------|---|
| a. Embout nasal avec olive nasale | f. Couvercle du boîtier |
| b. Adaptateur avec nébuliseur intégré | g. Tige de nettoyage |
| c. Valve d'inspiration | h. Élément coudé permettant le traitement combiné avec nébuliseurs (illustrations pages 58 et 59) |
| d. Tuyau | |
| e. Boîtier | |

Matériaux utilisés :

silicone, thermoplastiques et polypropylène

UTILISATION

Le RC-Cornet® PLUS NASAL aide à dissoudre et éliminer les sécrétions du rhinopharynx. En outre, il améliore la ventilation de la trompe d'Eustache en présence de troubles de la ventilation tubaire. L'utilisation régulière permet de décongestionner le nez naturellement lors de sinusite chronique, syndrome d'écoulement post-nasal et dépendance aux décongestionnants nasaux (privilège) et réduit l'hyperréactivité de l'asthme bronchique.

Effets du traitement du RC-Cornet® PLUS NASAL

- Débarrasse les voies respiratoires supérieures du mucus indésirable
- Soulage la toux du syndrome de l'écoulement post-nasal
- Diminue l'hyperréactivité bronchique de l'asthme
- Améliore la ventilation des sinus et de l'oreille moyenne

Le RC-Cornet® PLUS NASAL peut être également utilisé en inhalation humide au moyen d'un nébuliseur. Cela optimise le dépôt du médicament et réduit la durée du traitement (traitement combiné : voir pages 58 et 59).

Effet physiologique

Le RC-Cornet® PLUS NASAL produit des variations de pression (oscillations) dans les voies respiratoires supérieures et dilate celles-ci. Il s'ensuit un assouplissement et une fluidification des sécrétions nasales et la dilatation / ouverture des trompes d'Eustache. Les sécrétions peuvent être plus facilement avalées ou éliminées en se mouchant.



Contre-indications:

Le RC-Cornet® PLUS NASAL n'est pas indiqué, ou uniquement après avis du médecin traitant, en cas de :

- Interventions chirurgicales ou blessures de la bouche, du visage, du crâne ou de l'œsophage
- Saignements de nez importants à répétition
- Pendant un écoulement purulent
- Barotraumatisme
- Pneumothorax non traité

Pendant une sinusite ou otite aiguë, l'utilisation doit être en complément de l'administration d'antibiotiques et après consultation du médecin. Pour l'utilisation du traitement combiné avec nébuliseurs, veuillez également tenir compte des contreindications de votre médication utilisée ainsi que de votre système d'inhalation.

Effets secondaires

Nous n'avons actuellement pas connaissance d'effets indésirables découlant de l'utilisation du RC-Cornet® PLUS NASAL. Au début du traitement, on peut avoir l'impression d'un léger rhume. Il s'agit ici d'un phénomène de régulation

Remarques

Si vous souhaitez réduire le volume sonore du traitement, vous pouvez fermer les ouvertures de sortie d'air au niveau du boîtier avec une main.

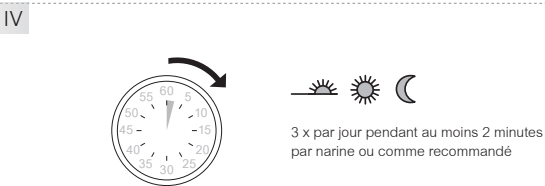
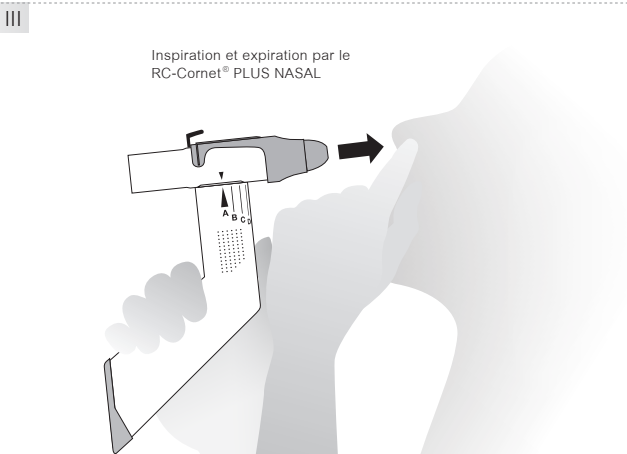
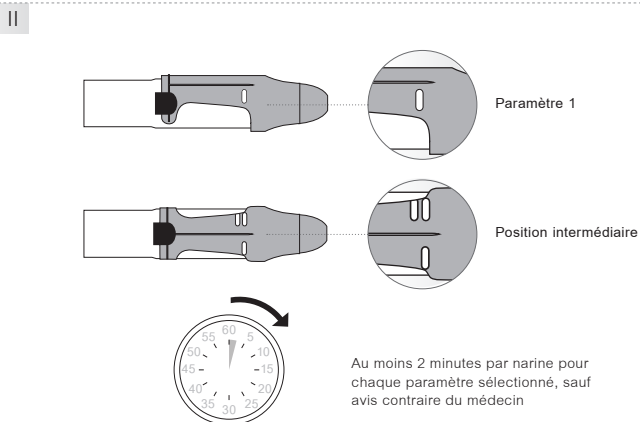
L'utilisation du RC-Cornet® PLUS NASAL ne dépend pas de la pesanteur. Vous pouvez donc utiliser l'appareil en position couchée, assise ou debout.

Lorsque vous vous serez habitué au RC-Cornet® PLUS NASAL, efforcez-vous d'améliorer votre technique de respiration: Inspirez si possible par le nez puis, après une courte pause, expirez avec le RC-Cornet® PLUS NASAL.

Important: Le RC-Cornet® PLUS NASAL utilise tout l'air expiré pour produire des vibrations et des oscillations. Pour que le traitement soit aussi efficace que possible, il est donc important que vous vous efforciez d'expirer tout l'air expiré par le RC-Cornet® PLUS NASAL.

En cas de prolifération de polypes nasaux, l'issue du traitement n'est pas prévisible.

NOTICE d'utilisation



DESCRIPTION de l'utilisation

I Avant l'utilisation, vérifiez que votre appareil ne comporte pas de corps étranger et n'est pas endommagé. Si des parties manquent ou sont endommagées, demandez à ce que votre appareil soit échangé.

II **Possibilités de paramétrage:** Le RC-Cornet® PLUS NASAL vous offre deux différentes possibilités de traitement. Vous pouvez opter pour le paramètre 1 ou la position intermédiaire (indiquée par un long tiret entre le 1 et 2 sur l'embout nasal). En tournant l'embout buccal, vous changez les paramètres. Pour le paramètre 1, tournez l'embout nasal jusqu'à l'encoche. Pour la position intermédiaire, placez l'embout nasal au centre de l'adaptateur. Sauf prescription autre, procédez au traitement pendant au moins 2 minutes par narine pour chaque paramètre.

- **Paramètre 1:** Tournez l'embout nasal jusqu'à l'encoche. Choisissez ce paramètre pour les pathologies de l'oreille moyenne (par suite d'un trouble de la ventilation tubaire).
- **Position intermédiaire (long tiret):** Choisissez ce paramètre pour les autres effets décrits à la page 52.

III Prenez le RC-Cornet® PLUS NASAL dans la main, comme sur l'illustration. Introduisez le RC-Cornet® PLUS NASAL dans la narine droite et bouchez la narine gauche avec votre index. Respirez si possible par le nez puis, après une courte pause, expirez avec le RC-Cornet® PLUS NASAL.

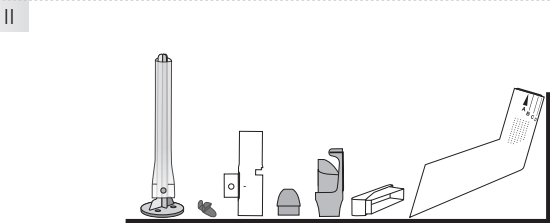
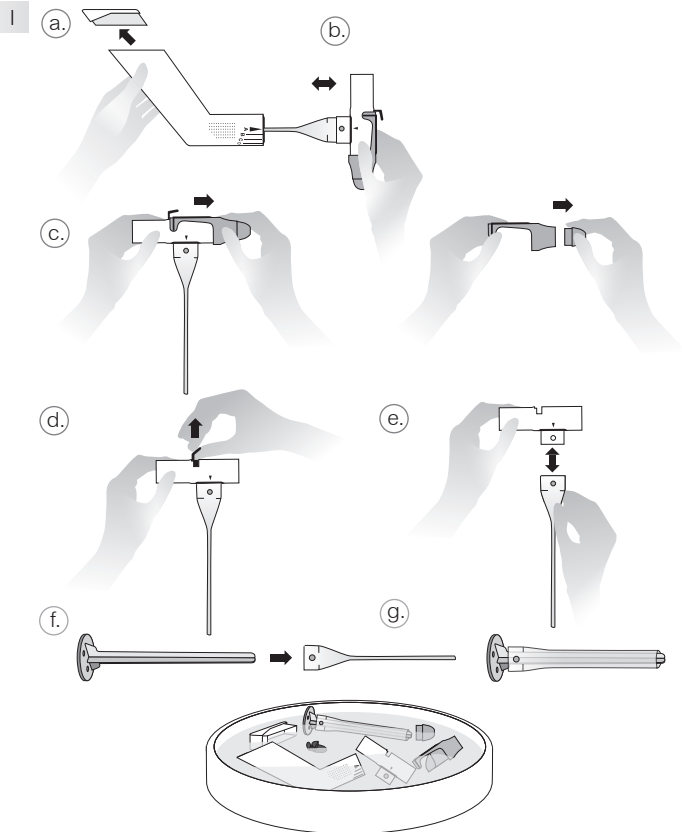
Si vous éprouvez des difficultés, vous pouvez à tout moment inspirer par la narine gauche. Expirez **lentement** l'air par le nez au moyen du RC-Cornet® PLUS NASAL. Vous produisez ainsi une pression positive, ainsi que des oscillations dans le rhino-pharynx.

Expirez tout l'air inspiré par le RC-Cornet® PLUS NASAL. Répétez l'opération avec la narine gauche.

IV Fréquence d'utilisation recommandée: au moins 3x par jour pendant au moins 2 minutes par narine ou comme recommandé. Prévoyez des utilisations supplémentaires si vous ressentez des mucosités. Comme tout traitement de physiothérapie, le RC-Cornet® PLUS NASAL ne montrera un effet que s'il est régulièrement utilisé.

CONSEIL: Intégrez le traitement dans votre quotidien, également si vous ne ressentez que peu de mucosités car celles-ci se reconstituent.

INSTRUCTIONS pour le nettoyage



PRODUITS RECOMMANDÉS



RC-Rhino Horn™



RC-Pflege® N



RC-Gel NASAL

DESCRIPTION du nettoyage

I Nettoyage / Désinfection

Avant de procéder au nettoyage de l'appareil, lavez-vous les mains. Pour le nettoyage, commencez par démonter le RC-Cornet® PLUS NASAL, comme suit. **Respectez impérativement l'ordre des opérations suivant.**

- Enlevez le couvercle du boîtier.
- Retirez l'adaptateur du boîtier.
- Enlevez l'embout nasal de l'adaptateur et retirez l'olive nasale de l'embout nasal.
- Retirez la valve d'inspiration de l'adaptateur.
- Appuyez la partie supérieure du tuyau, puis retirez le tuyau de l'adaptateur.
- f.+g. Introduisez la tige de nettoyage dans le tuyau

Nettoyez les différentes pièces détachées dans une eau tiède et/ou ajoutez une giclée de concentré de citron à l'eau. Rincez à l'eau claire.

Attention: ne pas utiliser d'eau de rinçage / de liquide vaisselle!

Vous pouvez ensuite nettoyer tous les éléments dans un vaporisateur, un stérilisateur à vapeur ou bien encore les faire bouillir. Température maximale : 134 °C.

Autres possibilités de nettoyage au moyen du sachet de nettoyage RC-Clean (voir page 60).

Vous trouverez des instructions pour le retraitement clinique sur le site www.cegla.de

Important! La tige de nettoyage doit rester dans le tuyau pendant toute la procédure. Ceci empêche le collage et permet un nettoyage optimal.

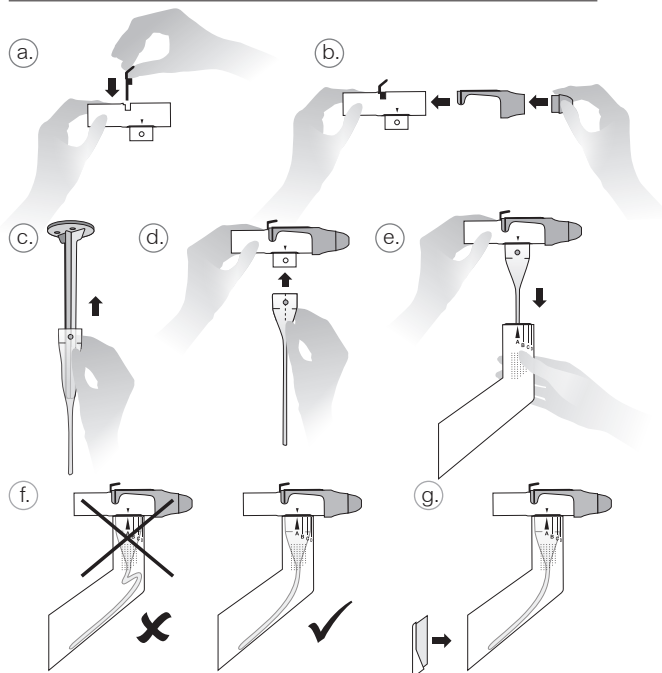
En fonction des besoins, nettoyez l'appareil après chaque utilisation, au moins cependant deux fois par semaine.

II Séchage

Directement après le nettoyage, veuillez sortir tous les éléments du contenant ayant servi au nettoyage (casserole, vaporisateur, RC-Clean etc.). Secouez les différentes parties pour éliminer l'eau en excès, puis laissez-les complètement sécher à l'air libre. Pendant le séchage, la tige de nettoyage doit maintenir le tuyau ouvert. Placez le tuyau avec la tige de nettoyage en position verticale pour réduire le temps de séchage. Un séchage complet réduit le risque d'infection.

Conformément aux directives de la société allemande de Médecine générale-Médecine de famille pour la sinusite, nous recommandons de rincer le nez au moyen d'une douche nasale, par ex. le RC-Rhino Horn™, avant utilisation du RC-Cornet® PLUS NASAL. Vous pouvez également utiliser le spray nasal RC-Pflege® N. L'expérience a montré que l'effet thérapeutique était ensuite plus rapide et plus marqué. En cas d'inflammation à l'entrée du nez ou de blessure à l'intérieur du nez, le rinçage du nez n'est pas conseillé. Dans ce dernier cas, on utilisera le RC-Gel NASAL.

INSTRUCTIONS pour le réassemblage

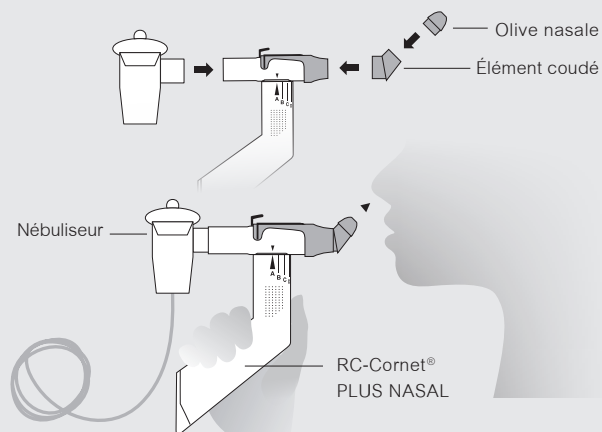


INSTRUCTIONS pour le réassemblage

Avant de procéder avec le réassemblage de l'appareil, lavez-vous les mains.

- Insérez la valve d'inspiration dans l'adaptateur.
- Poussez l'olive nasale dans l'embout nasal. Placez ensuite l'élément au centre de l'adaptateur. Pour l'utilisation, reportez-vous toujours à la description (voir pages 54 et 55).
- Retirez la tige de nettoyage du tuyau.
- Poussez le tuyau dans l'adaptateur et veillez à ce que le point de centrage s'enclenche dans l'encoche.
- Introduisez ensuite l'élément obtenu dans le boîtier. Veillez à ce que les flèches soient exactement au même niveau sur l'adaptateur et sur le boîtier.
- Contrôlez la position du tuyau. Il ne doit pas faire de pli dans le boîtier.
- Posez le couvercle sur le boîtier.

TRAITEMENT COMBINÉ AVEC NÉBULISSEURS



REMARQUE: Veuillez également respecter la notice d'utilisation de votre nébuliseur ou appareil d'inhalation ainsi que la médication correspondante.

RC-Cornet® PLUS NÉBULISSEUR SET*

Article n°. 2651 / PPN 111 443 990 049



* Il est possible de modifier les données de dépôt selon l'utilisation.

TRAITEMENT COMBINÉ AVEC NÉBULISSEURS

Le traitement combiné allie le traitement avec le RC-Cornet® PLUS NASAL avec une inhalation humide au moyen d'un nébuliseur aux normes ISO. Ceci améliore le dépôt du médicament, réduit la durée totale du traitement et augmente l'efficacité des deux traitements.

Placez l'élément coudé entre l'embout nasal et l'olive nasale.

Reliez le RC-Cornet® PLUS NASAL à votre nébuliseur. Pour cela, enfichez le nébuliseur droit sur l'adaptateur. Lorsque vous détachez à nouveau le nébuliseur de l'adaptateur, celui-ci doit également être retiré bien droit.

IMPORTANT: ne secouez pas le nébuliseur, cela pourrait l'endommager. Pour le traitement combiné, réglez toujours sur la position intermédiaire du RC-Cornet® PLUS NASAL qui permet de stabiliser les voies respiratoires. Inspirez et expirez uniquement avec l'appareil. La durée du traitement correspond à une durée d'inhalation.

REMARQUE: Nous vous proposons comme accessoire le Nébuliseur Set pour nébuliseurs non standardisés. La livraison ne comprend pas de nébuliseur ni le Nébuliseur Set. Veuillez commander ces deux articles séparément. De plus amples informations peuvent être trouvées sur www.cegla.de

ACCESSOIRES ET PRODUITS COMPLÉMENTAIRES

RC-Cornet® PLUS

Tuyaux de valve de remplacement

Adapté à toutes les variantes du produit du RC-Cornet® PLUS.

Article n°.: 2660 | PPN 111 305 819 488



RC-Clean

Poche de nettoyage réutilisable pour le four à micro-ondes. Nettoyage simple et rapide de produits médicaux et articles pour bébés. Uniquement pour produits adaptés au four à micro-ondes.

Article n°.: 5000 | PPN 111 075 103 265



Vous trouverez les accessoires et les produits complémentaires en pharmacie, magasins de matériel médical et sur le site www.cegla-shop.com

Le RC-Cornet® PLUS NASAL est prévu pour l'usage d'un seul patient. Vous trouverez des instructions pour le retraitement clinique destiné à l'usage de plusieurs patients sur le site www.cegla.de

PPN 111 244 133 055

Afin de continuer à améliorer notre service, nous vous invitons à nous communiquer vos remarques.

L'entreprise R. Cegla GmbH & Co. KG est propriétaire de la marque et des marques déposées.

Rhino Horn™ est une marque de l'entreprise Yogaprosess AS Norway: sous réserve de modifications techniques et optiques, ainsi que de fautes d'impression.



NE CONTIENT PAS DE LATEX



QUANTITÉ : 1



2600



NE PAS UTILISER SI L'EMBALLAGE EST ENDOMMAGÉ.



VEUILLEZ RESPECTER LA NOTICE D'UTILISATION



CONSERVER HORS DE PORTÉE DES ENFANTS DE MOINS DE 5 ANS. ATTENTION: PETITES PIÈCES POUVANT ÊTRE AVALÉES



RC CORNET® PLUS NASAL SET

RC-CORNET® PLUS NASAL SET

Grâce aux accessoires du RC-Cornet® PLUS NASAL SET, vous pouvez facilement transformer le RC-Cornet® PLUS pour le traitement des voies respiratoires supérieures.

Le kit RC-Cornet® PLUS NASAL SET comprend:

- Élément coudé
(pour le traitement combiné – voir page 58)
- Olive nasale

a.

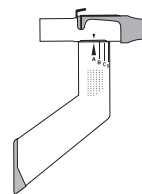


b.



Vous pouvez transformer votre RC-Cornet® PLUS ainsi:

Pour bénéficier du RC-Cornet® PLUS NASAL, il vous suffit de placer l'olive nasale sur l'embout buccal du RC-Cornet® PLUS. Pour procéder au traitement combiné, placez tout d'abord l'olive nasale sur l'élément coudé, puis celui-ci sur l'embout buccal du RC-Cornet® PLUS.



Article n°. 2600
PPN 111 241 933 667



Article n°. 2683
PPN 111 305 820 282



Article n°. 2683
PPN 111 305 820 282

Veillez lire attentivement le mode d'emploi pages 50 à 60 avant d'utiliser RC-Cornet® PLUS NASAL pour la première fois.

Leichter Atmen
mit Produkten von CEGLA

Free your airways
with CEGLA-Products

Respirar mejor
con los productos de CEGLA

Respirare più facilmente
con prodotti di CEGLA

Respirez plus facilement
avec les produits CEGLA



CEGLA
MEDIZINTECHNIK



R. Cegla GmbH & Co. KG
Horresser Berg 1
56410 Montabaur
Germany
Tel +49 2602 9213-0
info@cegla.de
www.cegla.de

